

11月24日(木) 前日準備・練習

	1	2	3	4	5	6	7	8	9	10	本部・観覧席
12:30 準備	新屋	新屋 秋田北	秋田北	令和	令和	令和	六郷	清陵	清陵	清陵	松陽女
13:30 ~14:30	新屋	/	秋田北	令和男	令和女	六郷男	六郷女	/	清陵男	清陵女	松陽女
14:30 ~15:30	秋田工業	由利工業	/	金足農業	矢島男	矢島女	大曲工業	修英	湯沢男	湯沢女	/
15:30 ~16:30	秋田西	中央女	仁賀保男	仁賀保女	秋田南男	秋田南女	平成男	平成女	西仙北	羽後	/

11月25日(金)、26日(土) 朝の練習

7:30開場	1	2	3	4	5	6	7	8	9	10
8:10	鳳鳴男	鳳鳴女	秋田南男	秋田南女	明桜男	明桜女	金足農業	羽後	西仙北	大曲工業
8:20	北鷹男	北鷹女	高専男	高専女	秋田西	秋田工業	新屋	城南男	平成男	六郷男
8:30	桂桜男	桂桜女	中央女	中央男	仁賀保男	仁賀保女	五城目	城南女	平成女	六郷女
8:40	科技男	科技女	秋田北	由利工業	美大附	矢島男	矢島女	修英	湯沢男	清陵男
8:50	松陽男	松陽女	秋田男	秋田女	国学館男	国学館女	令和男	令和女	湯沢女	清陵女

11月27日(日) 朝の練習

7:30開場	1	2	3	4	5	6	7	8	9	10
8:10	I GS24	I GS25	I GS26	I GS27	I GS28	I GS29	I GS30	I GS31	I GS32	I GS33
8:20	I GS34	I GS35	I GS36	I GS37	I GS38	I GS39	I BS32	I BS33	I BS34	I BS35
8:30	I BS36	I BS37	I BS38	I BS39	I BS40	I BS41	I BS42	I BS43	I BS44	I BS45
8:40	I BS46	I BS47	II GS17	II GS18	II GS19	II GS20	II BS17	II BS18	II BS19	II BS20

タイムテーブル

・学校対抗男子2回戦まで、学校対抗女子1回戦まで、個人対抗準々決勝まで(網掛けの試合以外)はポイント制限を行う。

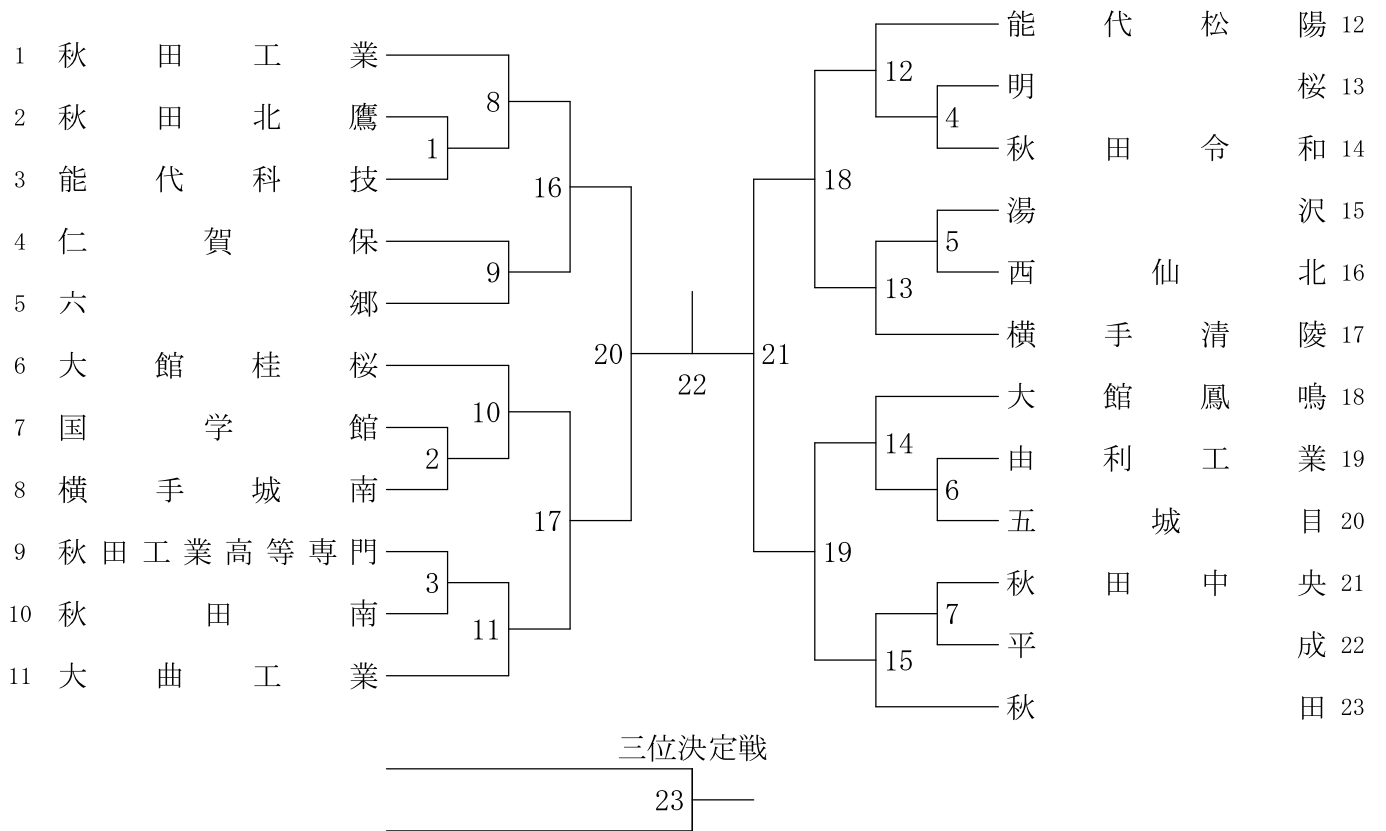
				1	2	3	4	5	6	7	8	9	10	
一日目 11月25日 (金)		GT	BT	9:10	開始式									
				9:30	BT1	BT1	BT2	BT2	BT3	BT3	BT4	BT4	BT5	BT5
		1回戦		10:30	BT6	BT6	BT7	BT7	GT1	GT1	GT2	GT2	GT3	GT3
			1回戦	11:30	GT4	GT4	GT5	GT5	GT6	GT6	GT7	GT7	GT8	GT8
				12:30	BT8	BT8	BT9	BT9	BT10	BT10	BT11	BT11	BT12	BT12
			2回戦	13:30	BT13	BT13	BT14	BT14	BT15	BT15	GT9	GT9	GT10	GT10
			2回戦	14:30	GT11	GT11	GT12	GT12	BT16	BT16	BT17	BT17	BT18	BT18
		準決	3回戦	15:30	BT19	BT19	GT13	GT13	GT13			GT14	GT14	GT14
		準決	16:30	BT20	BT20	BT20			BT21	BT21	BT21			

				1	2	3	4	5	6	7	8	9	10		
二日目 11月26日 (土)		決勝	決勝	9:10	GT決勝			GT三決		BT三決		BT決勝			
	I GD	I BD	II GD	II BD											
					10:00	I GD1	I GD2	I GD3	I GD4	I GD5	I GD6	I GD7	I GD8	I GD9	I GD10
	1回戦				10:20	I GD11	I GD12	I GD13	I GD14	I BD1	I BD2	I BD3	I BD4	I BD5	I BD6
					10:40	I BD7	I BD8	I BD9	I BD10	I BD11	I BD12	I BD13	I BD14	I BD15	I BD16
					11:00	I BD17	I BD18	I BD19	I BD20	I BD21	I BD22	I BD23	I BD24	I BD25	I BD26
	1回戦	1回戦			11:20	I BD27	I BD28	II GD1	II GD2	II GD3	II GD4	II GD5	II BD1	II BD2	II BD3
					11:40	II BD4	II BD5	II BD6	II BD7	II BD8	I GD15	I GD16	I GD17	I GD18	I GD19
					12:00	I GD20	I GD21	I GD22	I GD23	I GD24	I GD25	I GD26	I GD27	I GD28	I GD29
	2回戦				12:20	I GD30	I BD29	I BD30	I BD31	I BD32	I BD33	I BD34	I BD35	I BD36	I BD37
					12:40	I BD38	I BD39	I BD40	I BD41	I BD42	I BD43	I BD44	II GD6	II GD7	II GD8
					13:00	II GD9	II GD10	II GD11	II GD12	II GD13	II BD9	II BD10	II BD11	II BD12	II BD13
					13:20	II BD14	II BD15	II BD16	I GD31	I GD32	I GD33	I GD34	I GD36	I GD37	I GD38
	3回戦	3回戦			13:40	I BD45	I BD46	I BD47	I BD48	I BD49	I BD50	I BD51	I BD52	II GD14	II GD15
			準々	準々	14:00	II GD16	II GD17	II BD17	II BD18	II BD19	II BD20	I GD39	I GD40	I GD41	I GD42
			準々	準々	14:20	I BD53	I BD54	I BD55	I BD56	II GD19	II GD20	II BD21	II BD22	I GD43	I GD44
			準決	準決	14:40	I BD57	I BD58	I GS1	I GS2	I GS3	I GS4	I GS5	I GS6	I GS7	I GS8
			決勝	決勝	15:00	II GD21	II BD23	I GS9	I GS10	I GS11	I GS12	I GS13	I GS14	I GS15	I GS16
			決勝	決勝	15:20	I GD45	I BD59	I GS17	I GS18	I GS19	I GS20	I GS21	I GS22	I GS23	II GS1
	1回戦		1回戦		15:40	II GS2	II GS3	II GS4	II GS5	II GS6	II GS7	II GS8	II BS1	II BS2	II BS3
		1回戦		16:00	II BS4	II BS5	II BS6	II BS7	II BS8	I BS1	I BS2	I BS3	I BS4	I BS5	
				16:20	I BS6	I BS7	I BS8	I BS9	I BS10	I BS11	I BS12	I BS13	I BS14	I BS15	
				16:40	I BS16	I BS17	I BS18	I BS19	I BS20	I BS21	I BS22	I BS23	I BS24	I BS25	
		1回戦		17:00	I BS26	I BS27	I BS28	I BS29	I BS30	I BS31	II GS9	II GS10	II GS11	II GS12	
		2回戦		17:20	II GS13	II GS14	II GS15	II GS16	II BS9	II BS10	II BS11	II BS12	II BS13	II BS14	
		2回戦		17:40	II BS15	II BS16									

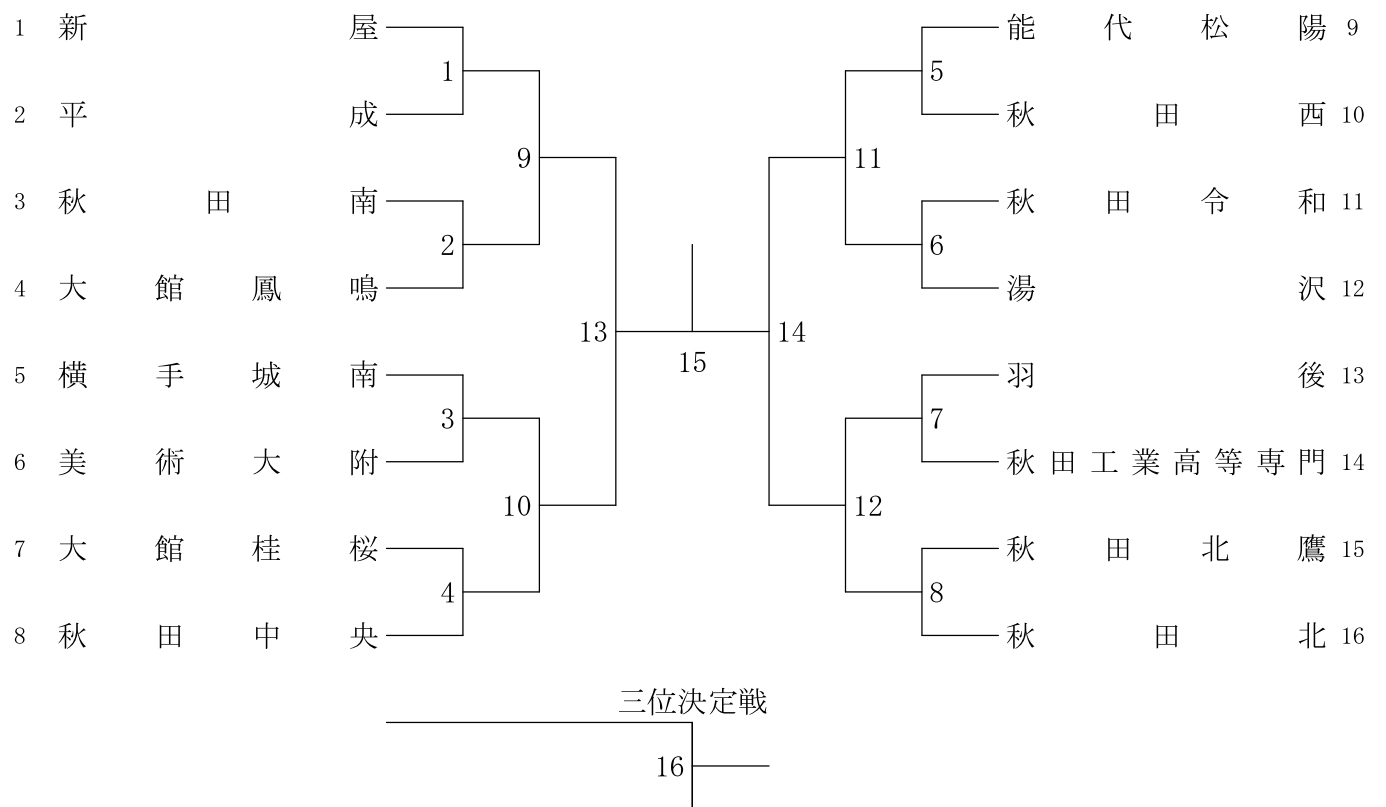
				1	2	3	4	5	6	7	8	9	10			
三日目 11月27日 (日)	I GS	I BS	II GS	II BS												
					8:50	I GS24	I GS25	I GS26	I GS27	I GS28	I GS29	I GS30	I GS31	I GS32	I GS33	
	2回戦				9:10	I GS34	I GS35	I GS36	I GS37	I GS38	I GS39	I BS32	I BS33	I BS34	I BS35	
					9:30	I BS36	I BS37	I BS38	I BS39	I BS40	I BS41	I BS42	I BS43	I BS44	I BS45	
			2回戦	準々	準々	9:50	I BS46	I BS47	II GS17	II GS18	II GS19	II GS20	II BS17	II BS18	II BS19	II BS20
	3回戦				10:10	I GS40	I GS41	I GS42	I GS43	I GS44	I GS45	I GS46	I GS47	I BS48	I BS49	
			3回戦	準決	準決	10:30	I BS50	I BS51	I BS52	I BS53	I BS54	I BS55	II GS21	II GS22	II BS21	II BS22
			準々		10:55	I GS48	I GS49	I GS50	I GS51							
			準々	決勝	決勝	11:20				I BS56	I BS57	I BS58	I BS59	II GS23	II BS23	
			準決		11:45		I GS52		I GS53							
			準決		12:10						I BS60		I BS61			
			決勝		12:35		I GS54									
			決勝		13:00						I BS62					
				13:25												

決勝終了後 閉会式

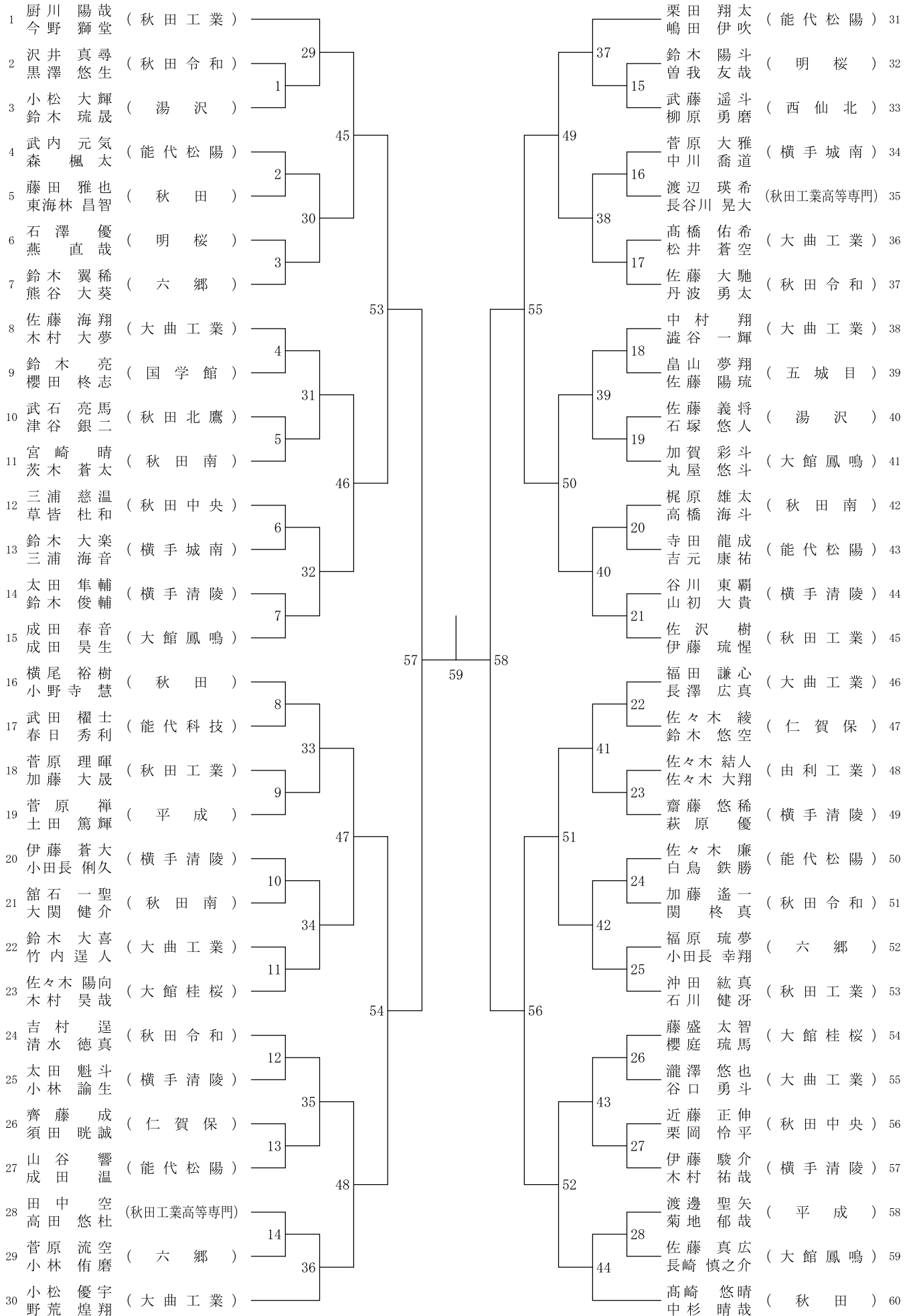
男子学校对抗



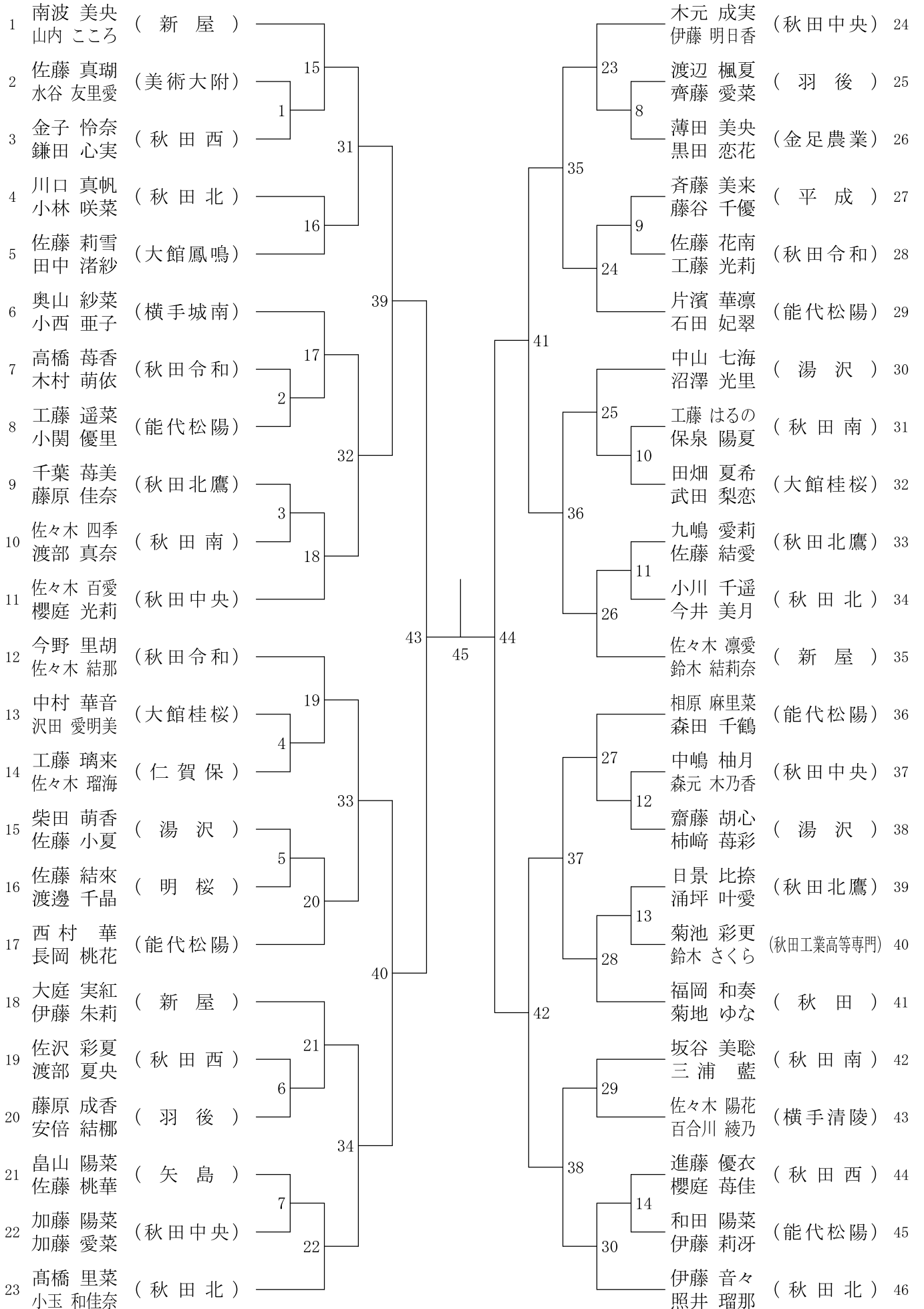
女子学校对抗



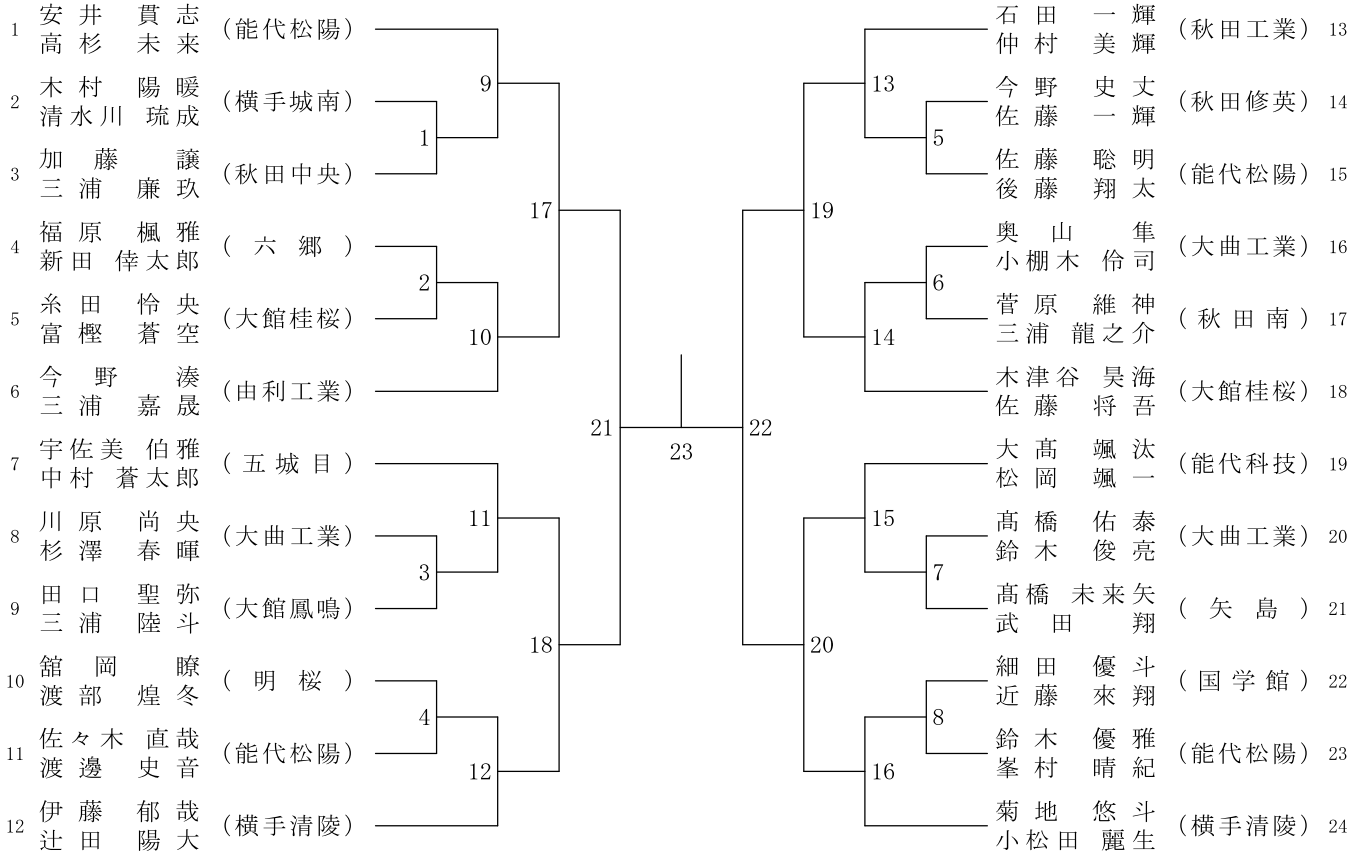
男子ダブルス 1部



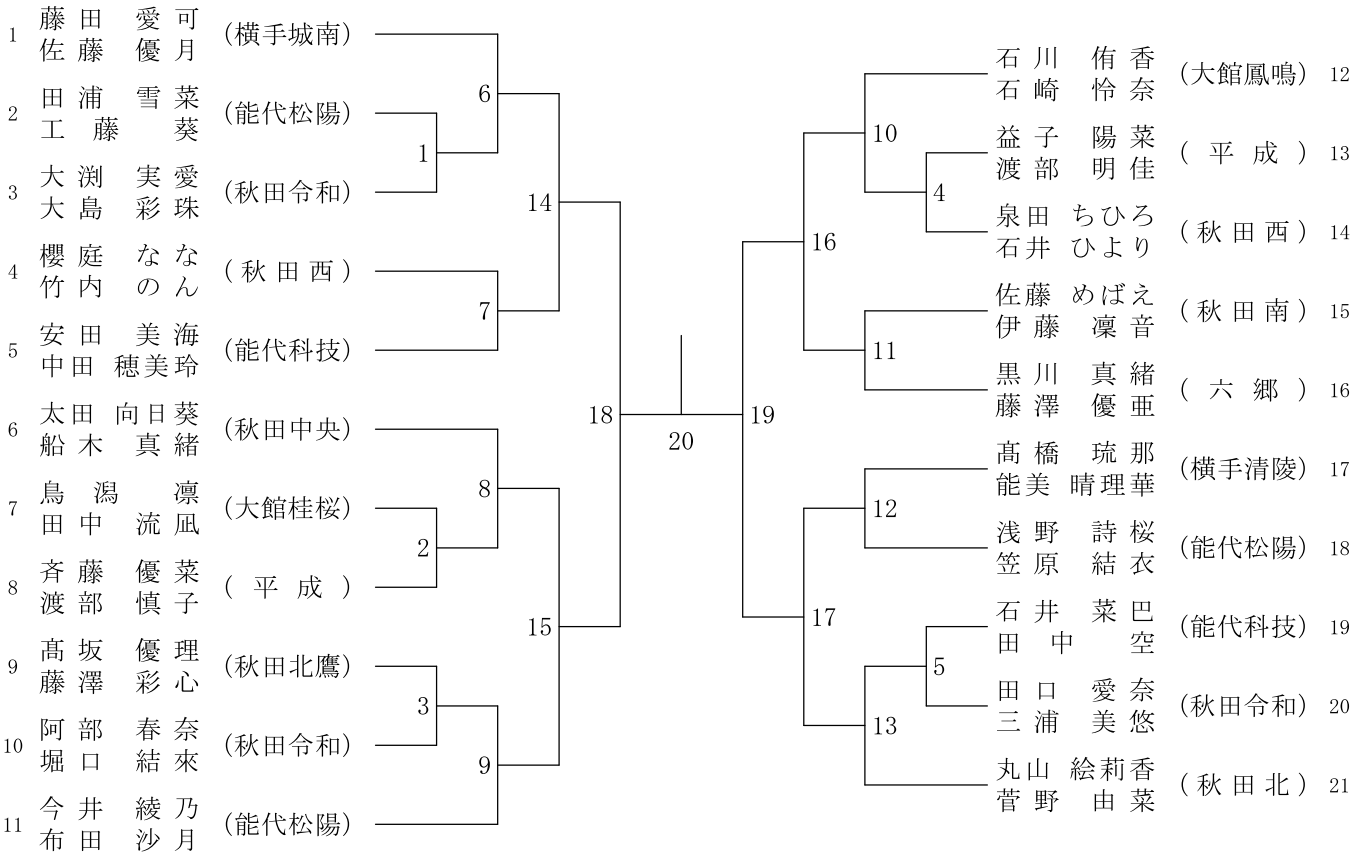
女子ダブルス 1部



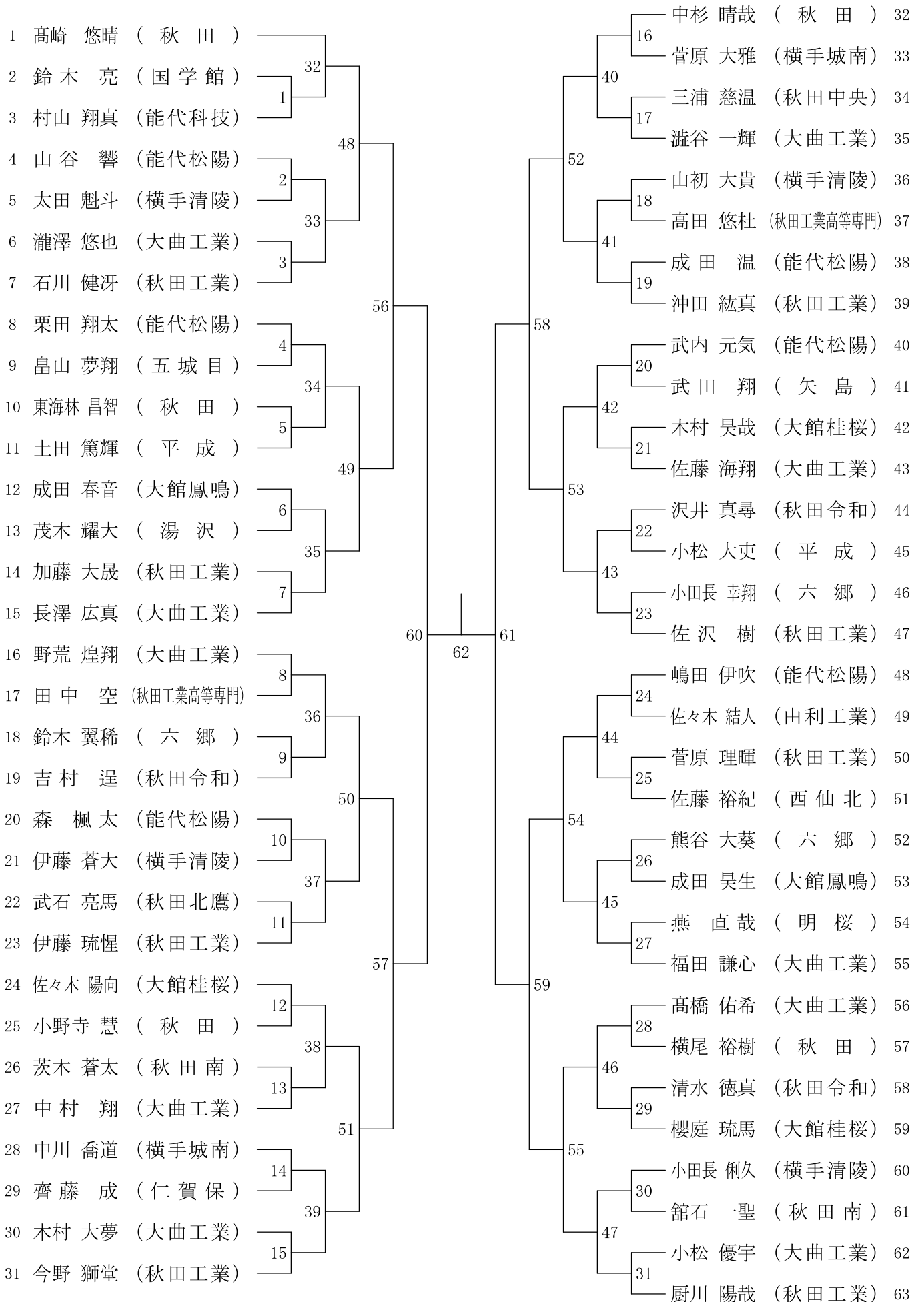
男子ダブルス 2部



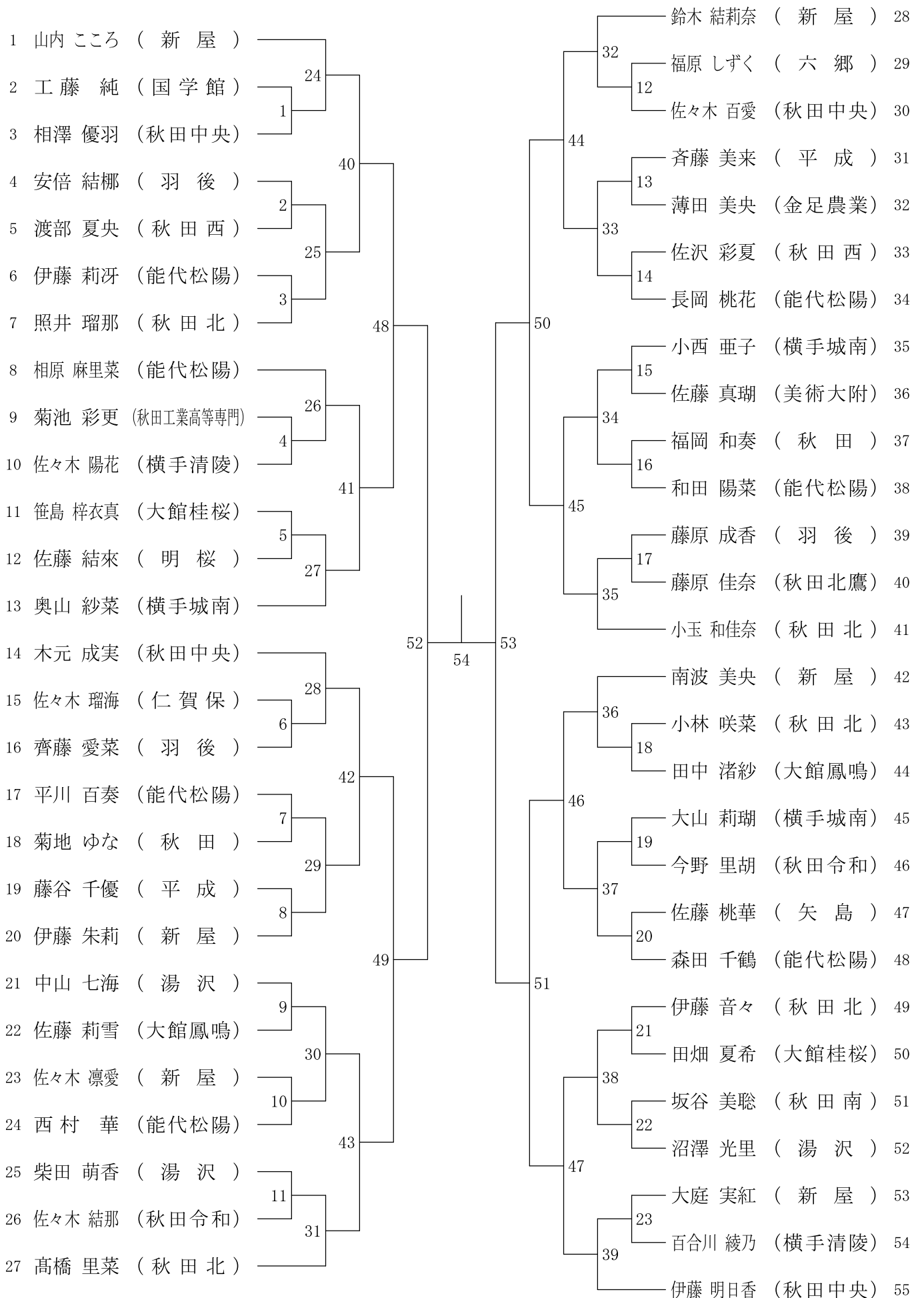
女子ダブルス 2部



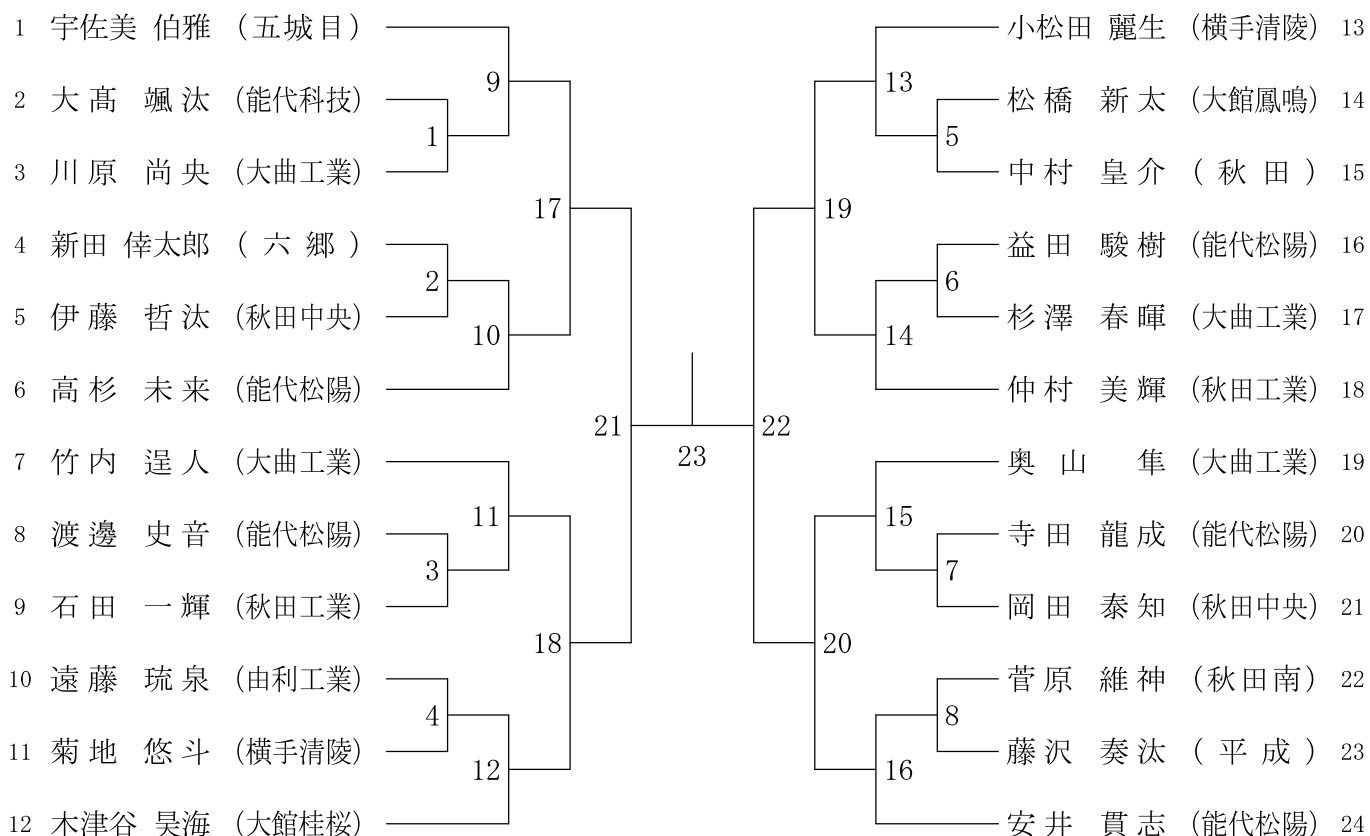
男子シングルス1部



女子シングルス1部



男子シングルス 2部



女子シングルス 2部

