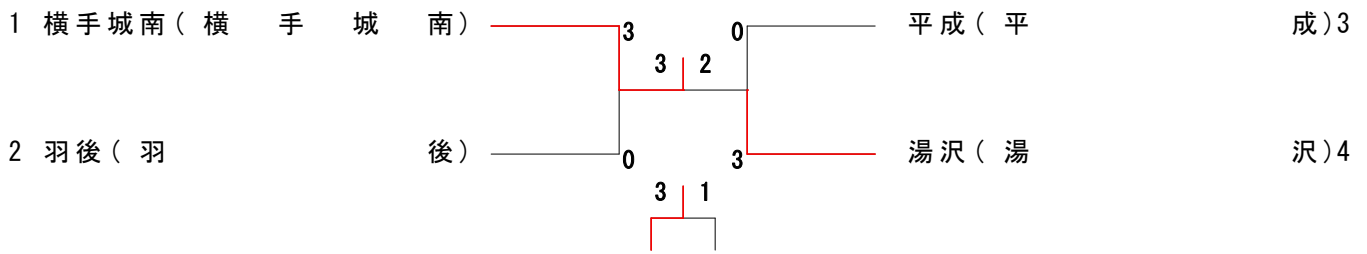
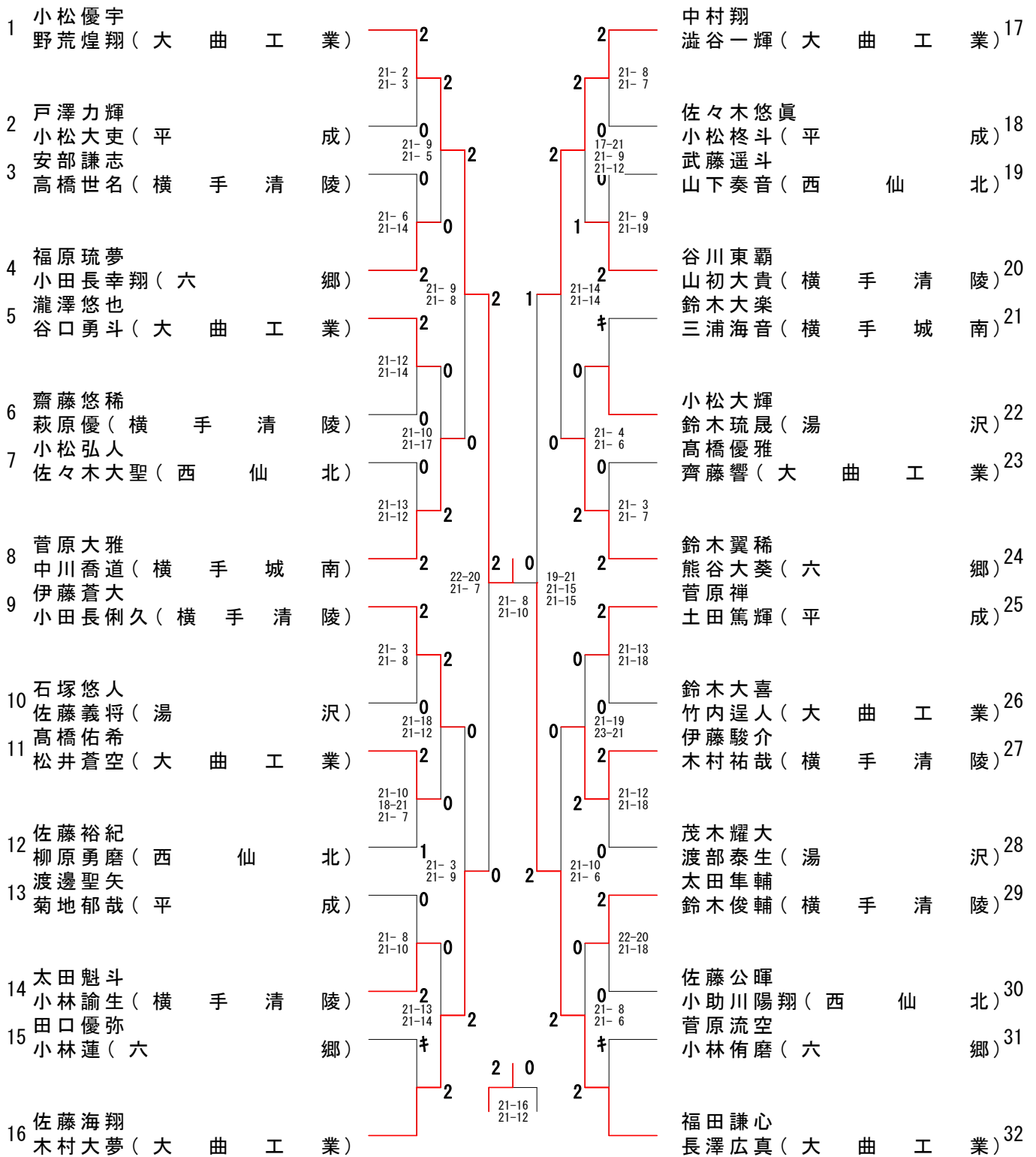




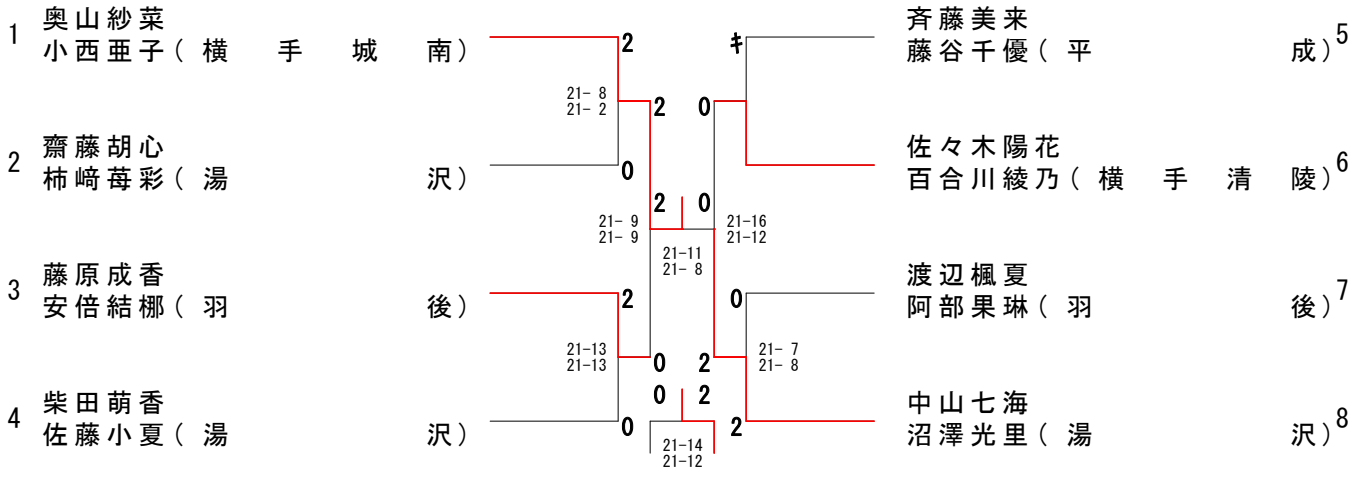
女子学校对抗(GT)



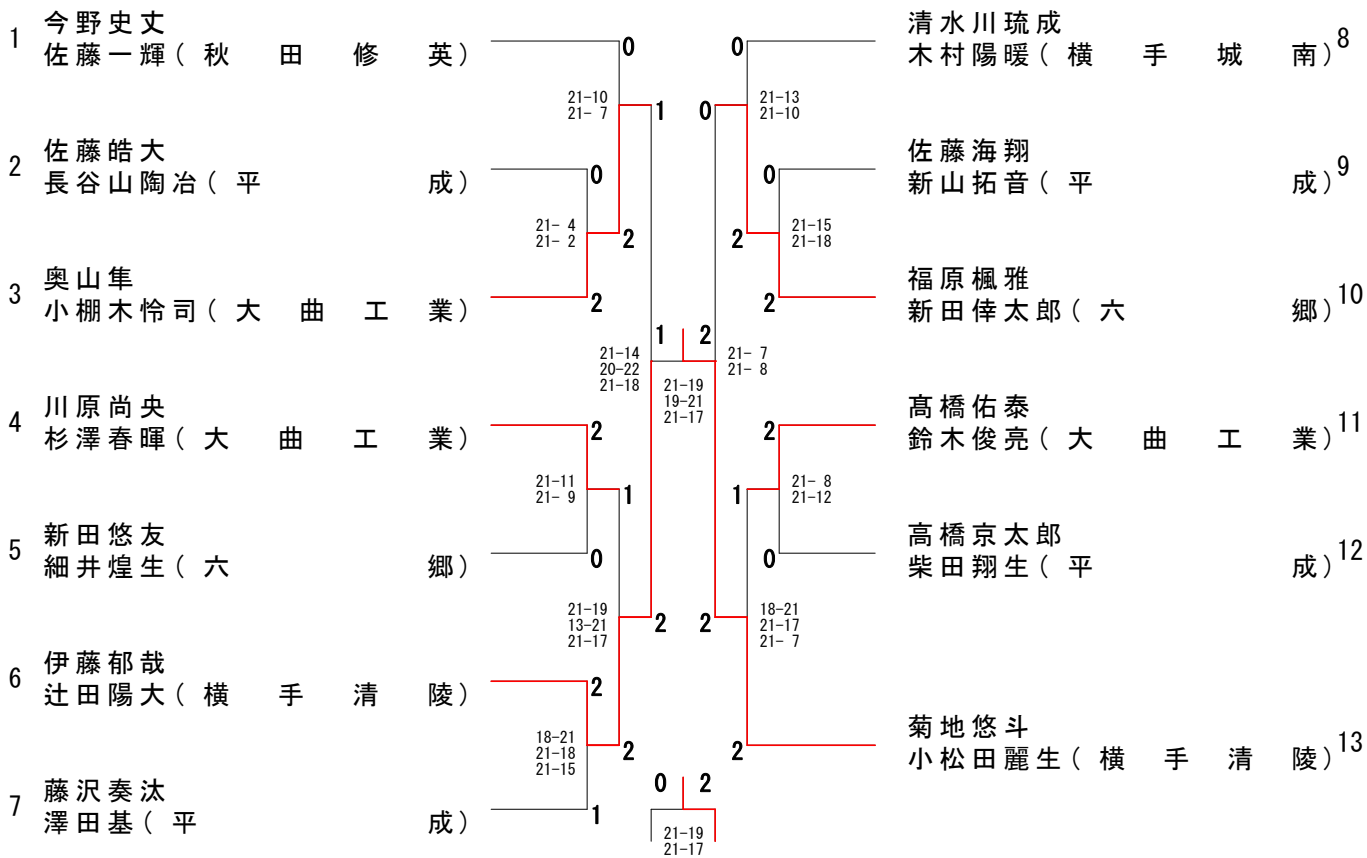
男子 1 部複 (1BD)



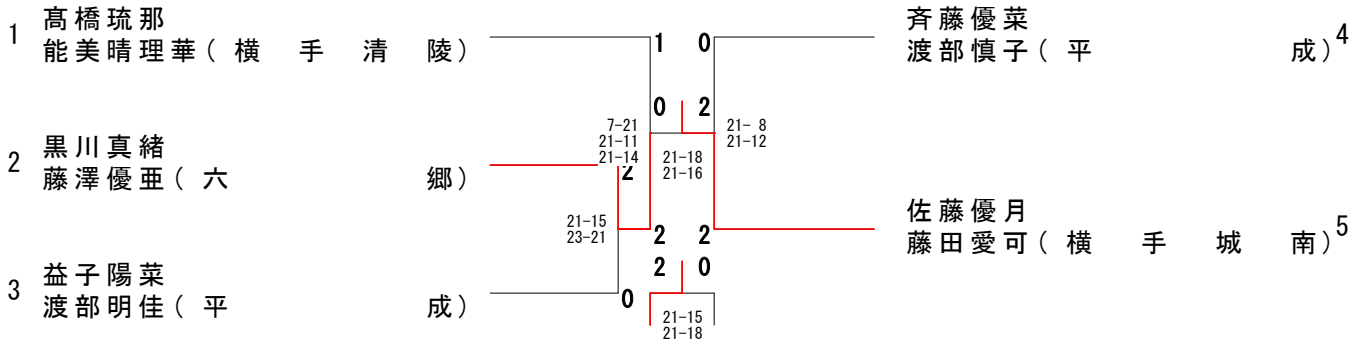
女子 1 部複 (1GD)



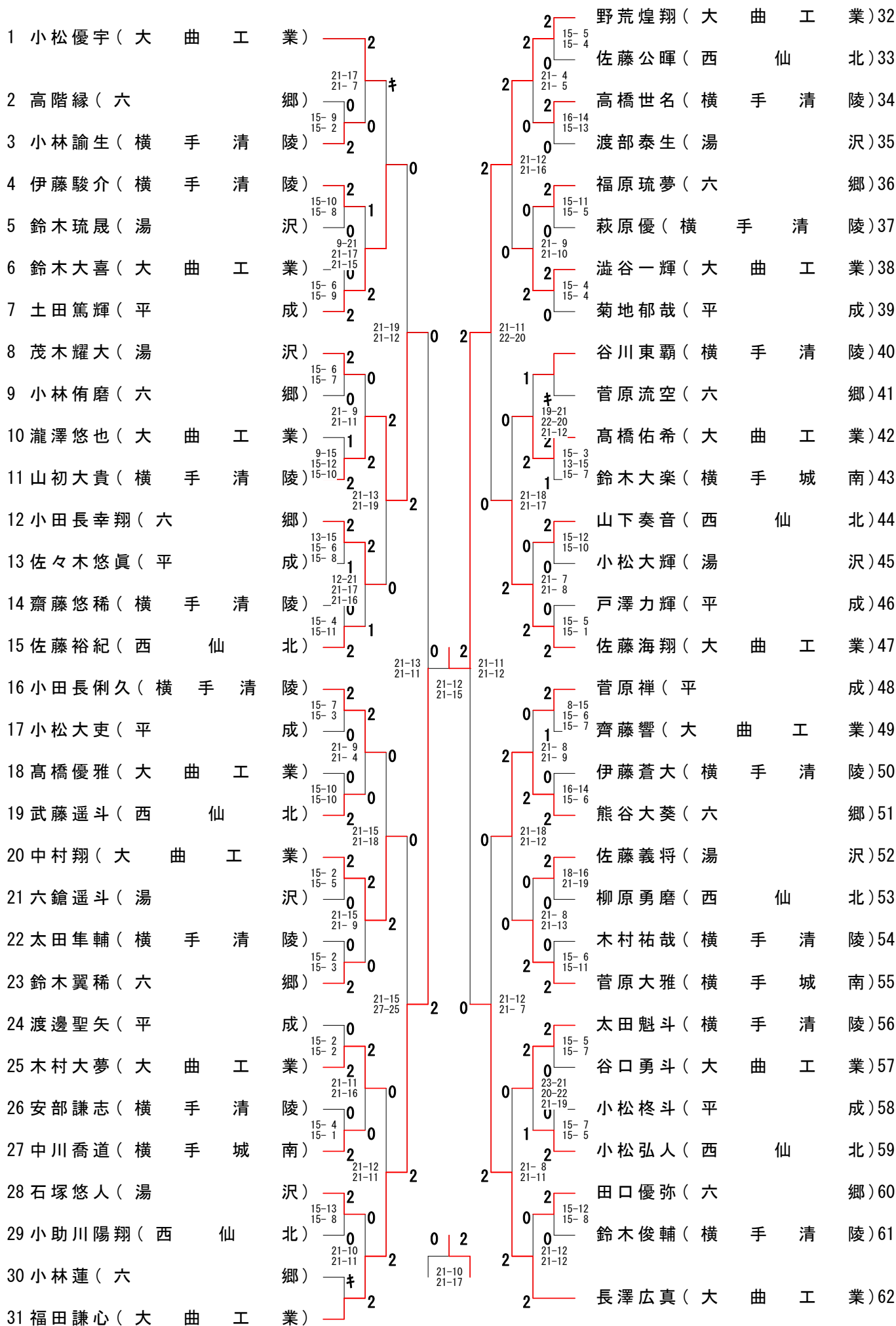
男子2部複(2BD)



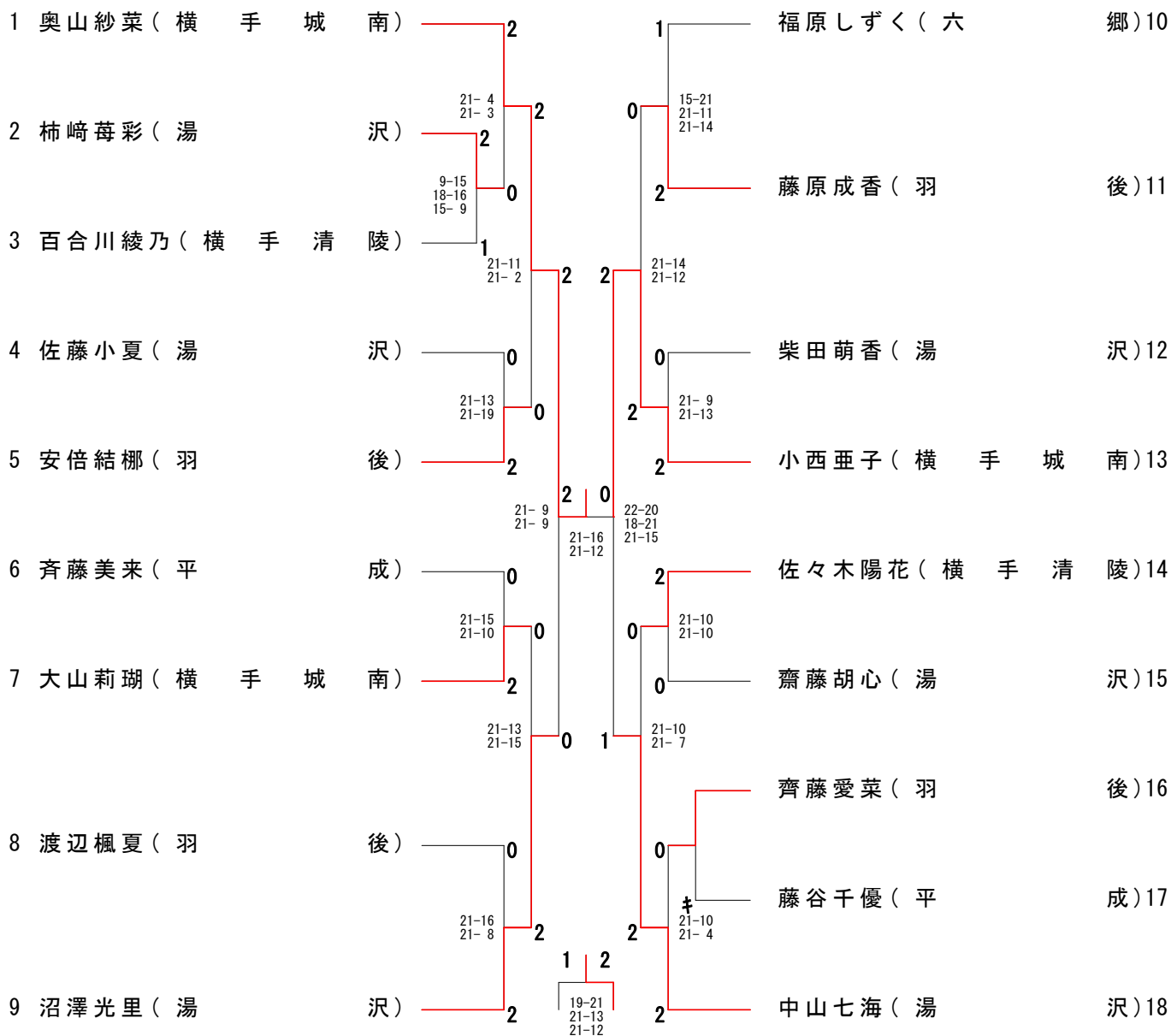
女子2部複(2GD)



男子1部シングルス(1BS)

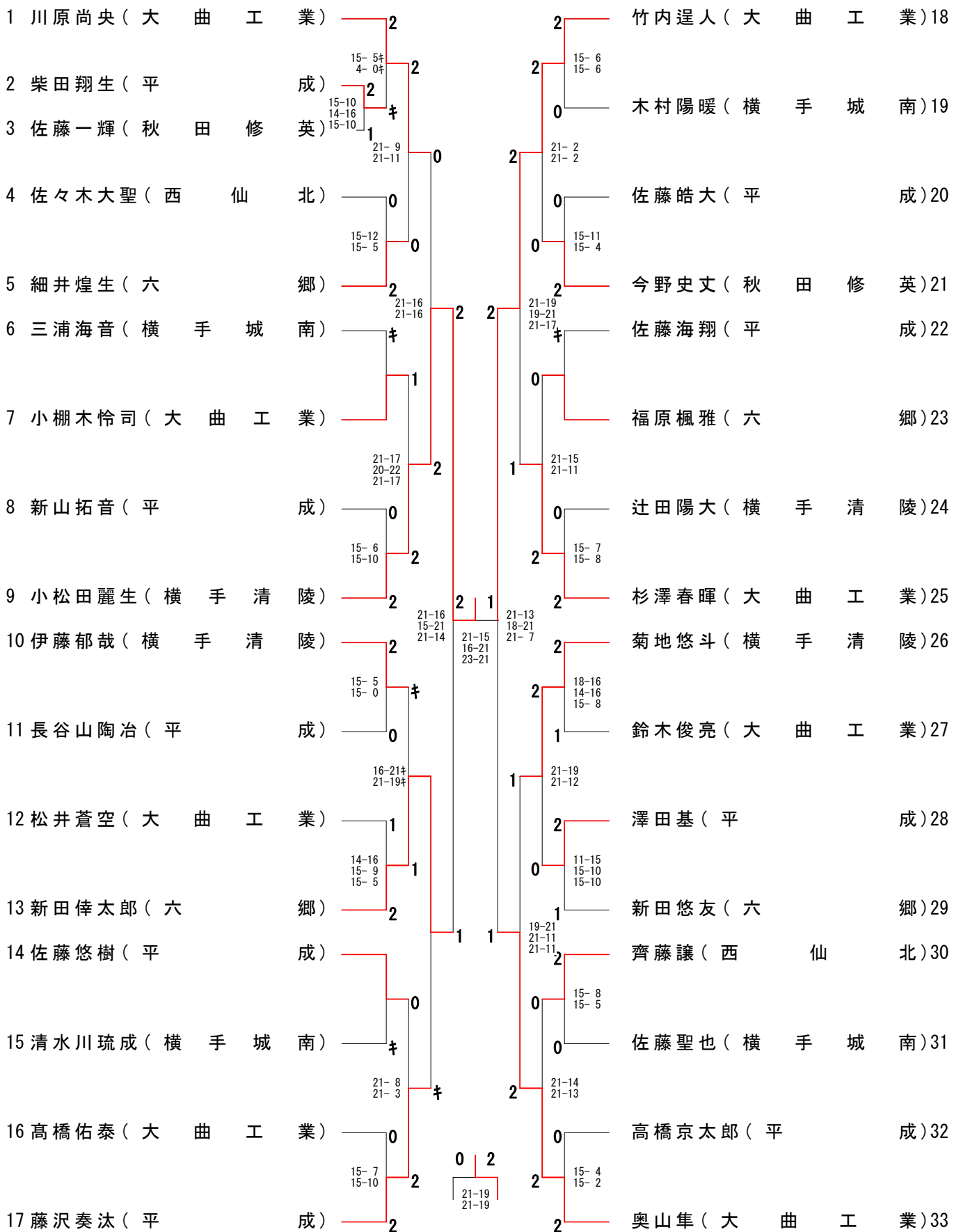


女子1部シングルス(1GS)





男子2部シングルス (2BS)



女子2部シングルス(2GS)

