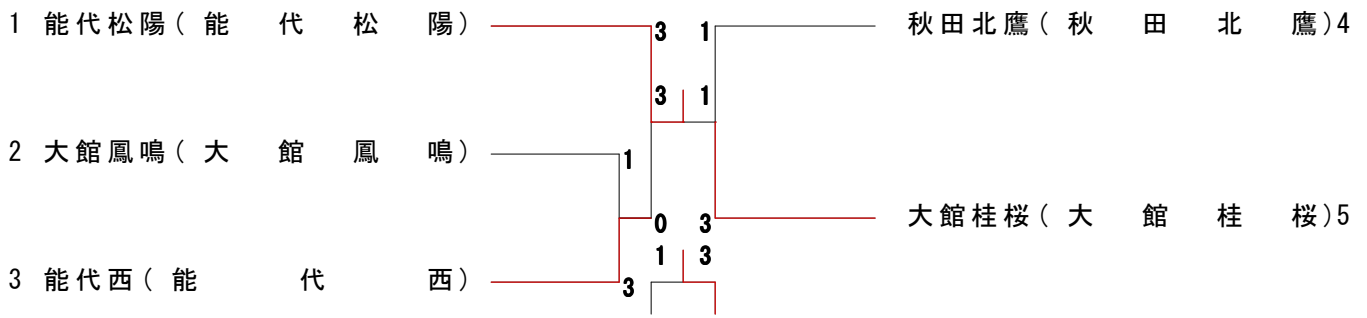
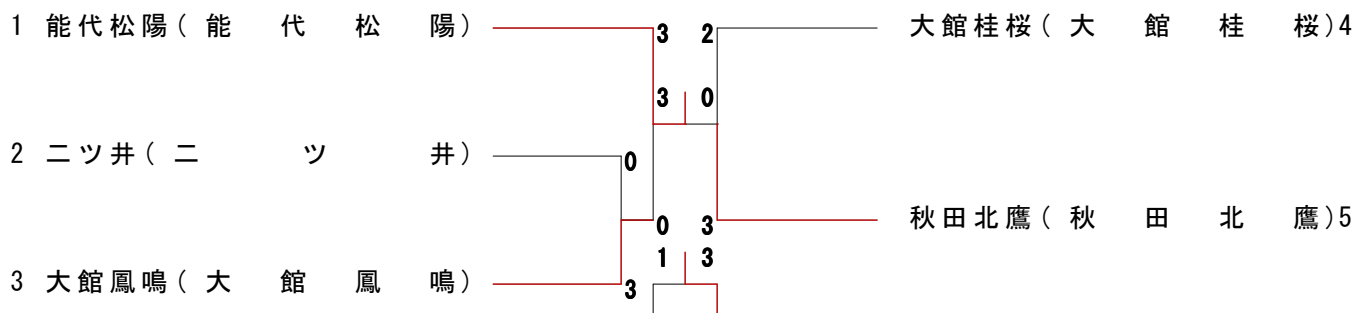


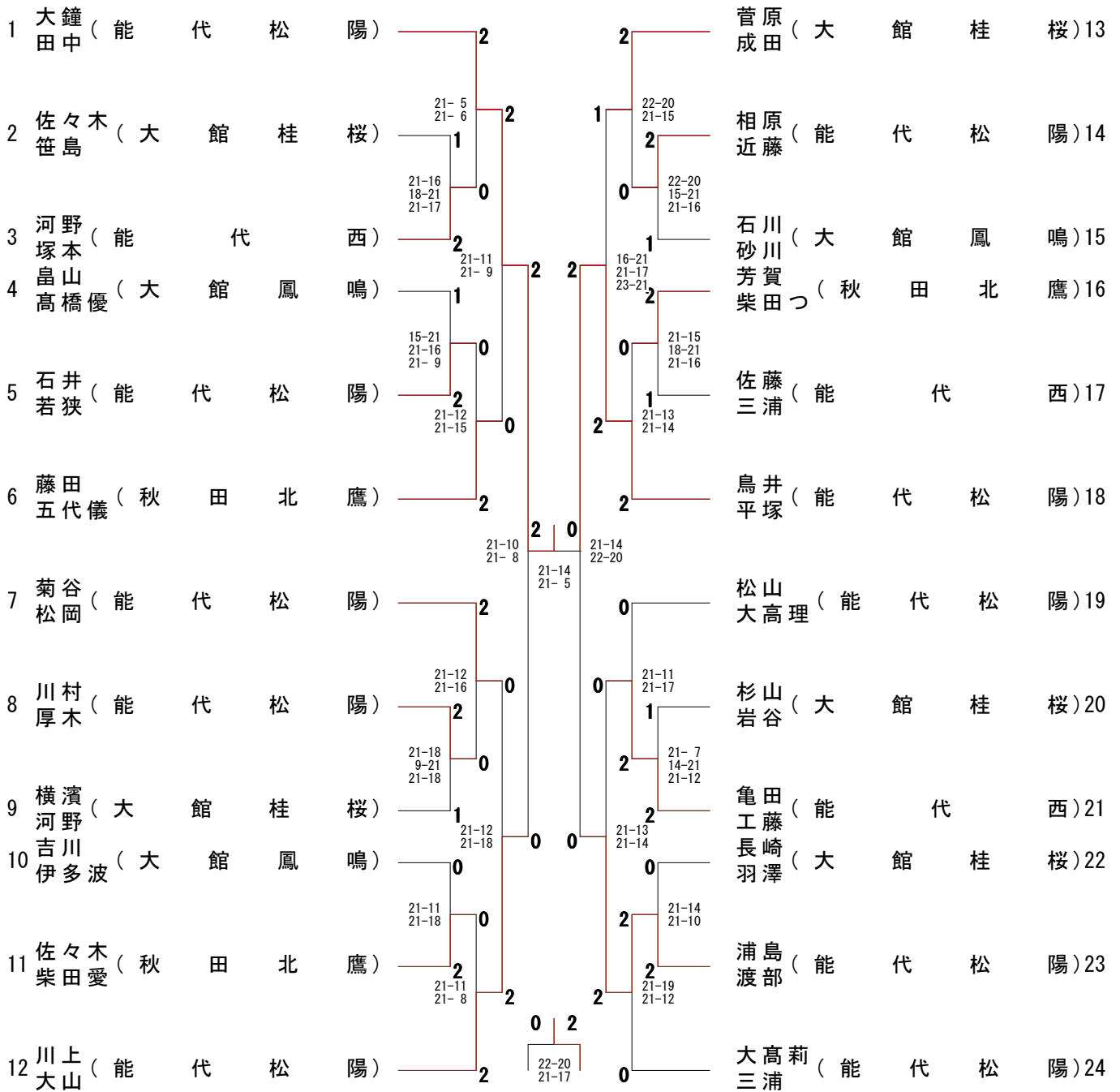
女子団体 (GT)



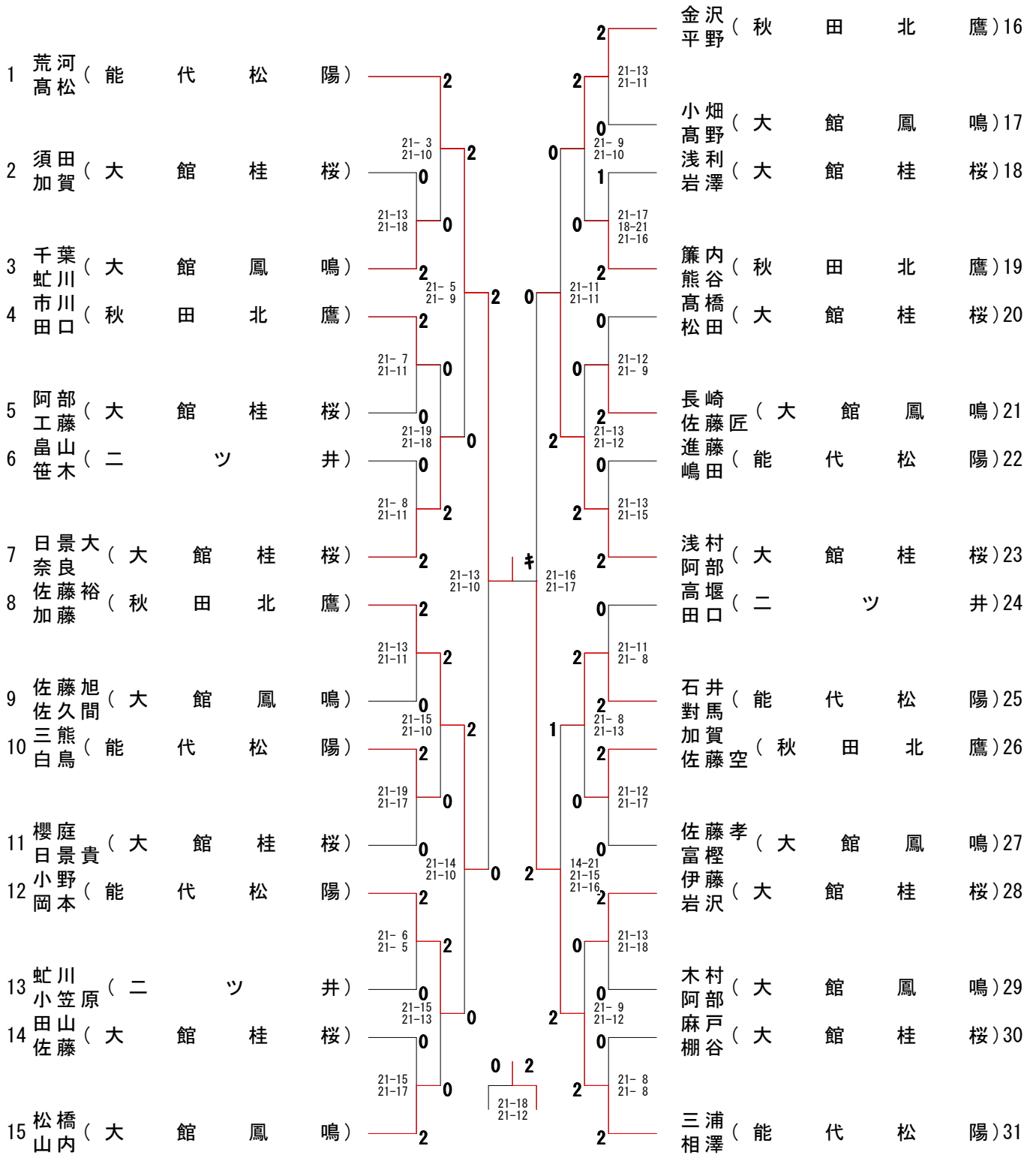
男子団体 (BT)



女子複 (GD)



男子複 (BD)



女子単 (GS) ・ ブロック 1

1 大鐘那月 (能代松陽)	2	2	大山遥菜 (能代松陽)	22
2 ①佐藤優姫 (秋田北鷹)	2	2	①因幡茜 (大館桂桜)	23
3 ①高橋美遥 (大館鳳鳴)	0	2	①齊藤夢望 (秋田北鷹)	24
4 松山優菜 (能代松陽)	1	2	一ノ関李香 (能代松陽)	25
5 横濱優希 (大館桂桜)	2	2	芳賀彩那 (秋田北鷹)	26
6 若狭遥 (能代松陽)	2	2	浦島彩椰 (能代松陽)	27
7 佐々木綾乃 (大館桂桜)	2	2	杉山凜 (大館桂桜)	28
8 塚本彩椰 (能代西)	2	0	①菊地来奈 (能代西)	29
9 ①佐藤璃帆 (大館桂桜)	2	0	①亀谷詩月 (能代松陽)	30
10 ①成田舞雪 (能代西)	0	0	高橋優花 (大館鳳鳴)	31
11 伊多波樹奎 (大館鳳鳴)	2	2	佐藤美優 (二ツ井)	32
12 成田みなみ (大館桂桜)	2	2	①千葉優夏 (大館桂桜)	33
13 ①藤本夢羽 (能代松陽)	0	0	①藤田奈美葵 (秋田北鷹)	34
14 ①田村茉鈴 (秋田北鷹)	2	0	三浦愛 (能代松陽)	35
15 相原あさひ (能代松陽)	2	0	柴田愛菜 (秋田北鷹)	36
16 三浦桃花 (能代西)	0	0	羽澤桜花 (大館桂桜)	37
17 砂川桃子 (大館鳳鳴)	0	0	松岡優奈 (能代松陽)	38
18 五代儀るい (秋田北鷹)	2	2	①齋藤彩華 (大館桂桜)	39
19 ①木村愛理 (大館桂桜)	0	2	①山口来夢 (能代松陽)	40
20 ①工藤あのん (能代松陽)	2	2	亀田紗衣 (能代西)	41
21 平塚結衣 (能代松陽)	2	2		

女子単 (GS) ・ブロック 2

42 田中杏奈 (能代松陽)	2	2	菊谷優夏 (能代松陽)	63
43 ①佐藤千華 (能代西)	0	2	①三浦帆乃華 (秋田北鷹)	64
44 ①高杉颯 (大館桂桜)	0	2	①竹田汐杏 (大館鳳鳴)	65
45 笹島真凜 (大館桂桜)	1	2	渡部ゆずき (能代松陽)	66
46 河野慶菜 (能代西)	2	2	岩谷胡美 (大館桂桜)	67
47 河野莉彩 (大館桂桜)	2	0	近藤朱里 (能代松陽)	68
48 ①佐々木美里 (能代松陽)	0	0	佐藤光 (能代西)	69
49 ①佐々木美有 (大館桂桜)	2	2	①田中莉央 (能代西)	70
50 ①松岡海音 (能代松陽)	2	0	①大森望鈴 (大館桂桜)	71
51 ①藤田明日香 (大館鳳鳴)	0	2	藤田菜純奈 (秋田北鷹)	72
52 大高莉花 (能代松陽)	2	1 2	畠山英子 (大館鳳鳴)	73
53 工藤結香 (能代西)	2	2	①山内佑希菜 (大館鳳鳴)	74
54 ①泉彩香 (大館鳳鳴)	0	1	①福田寧来 (大館桂桜)	75
55 ①竹嶋菜央 (能代松陽)	2	2	佐々木菜摘 (秋田北鷹)	76
56 柴田つくし (秋田北鷹)	2	0	長崎綾香 (大館桂桜)	77
57 川村桃香 (能代松陽)	0	2	鳥井涼葉 (能代松陽)	78
58 大高理菜 (能代松陽)	0	2	吉川朱香 (大館鳳鳴)	79
59 石川真生 (大館鳳鳴)	2	0	石井桜陽 (能代松陽)	80
60 ①三浦優美 (能代西)	1	2	①山田実歩 (大館鳳鳴)	81
61 ①佐藤陽向 (大館桂桜)	0	2	①大坂谷さくら (能代松陽)	82
62 川上亜弥 (能代松陽)	2	2	菅原千歳 (大館桂桜)	83

女子単 (GS) ・ブロック決勝

1 大鐘那月 (能代松陽)  菅原千歳 (大館桂桜) 2

3 大山遥菜 (能代松陽)  田中杏奈 (能代松陽) 4

男子単(BS)・ブロック1

1 高松正琉(能代松陽)	2	2	佐藤裕(秋田北鷹)	27
2 ①越前敢太(大館鳳鳴)	0	2	①菅原風羽(大館桂桜)	28
3 ①金澤寛武(秋田北鷹)	2	0	①虻川真琉(大館鳳鳴)	29
4 松田周悟(大館桂桜)	0	2	加賀駿(大館桂桜)	30
5 熊谷京恭(秋田北鷹)	2	2	白鳥光(能代松陽)	31
6 畠山暁弥(二ツ井)	0	0	松橋優太(大館鳳鳴)	32
7 阿部慎(大館桂桜)	2	0	棚谷翔平(大館桂桜)	33
8 富樫慶介(大館鳳鳴)	2	2	岩沢祐紀(大館桂桜)	34
9 ①佐々木夏泉(大館桂桜)	0	0	田口龍二(二ツ井)	35
10 ①大坂俊輔(能代松陽)	2	2	田口大翔(秋田北鷹)	36
11 ①松前谷樹(秋田北鷹)	2	0	①工藤智也(大館桂桜)	37
12 ①木戸拓人(大館鳳鳴)	0	2	①佐々木杏典(大館鳳鳴)	38
13 相澤琢真(能代松陽)	2	2	岡本和樹(能代松陽)	39
14 櫻庭歩(大館桂桜)	2	2	平野伶欧(秋田北鷹)	40
15 ①畠山大空(大館桂桜)	0	1	①伊藤幸輝(大館桂桜)	41
16 ①田山詩遠(大館鳳鳴)	2	0	①澤藤伶(秋田北鷹)	42
17 佐藤旺典(大館桂桜)	0	2	①熊谷皇矢(大館桂桜)	43
18 佐藤匠真(大館鳳鳴)	2	0	①鈴木志紀(秋田北鷹)	44
19 寺田直生(二ツ井)	0	2	奈良隼(大館桂桜)	45
20 岩澤大空(大館桂桜)	0	1	阿部悠璃(大館鳳鳴)	46
21 對馬侑羽(能代松陽)	2	0	小笠原翼(二ツ井)	47
22 佐久間豪大(大館鳳鳴)	2	0	嶋田優希(能代松陽)	48
23 阿部汀(大館桂桜)	0	2	小畑海斗(大館鳳鳴)	49
24 ①佐々木羽琉(大館桂桜)	2	1	①長谷部琉冴(大館桂桜)	50
25 ①金子宙(能代西)	0	0	①坂谷孔晟(秋田北鷹)	51
26 加賀匠海(秋田北鷹)	2	2	浅村岳斗(大館桂桜)	52

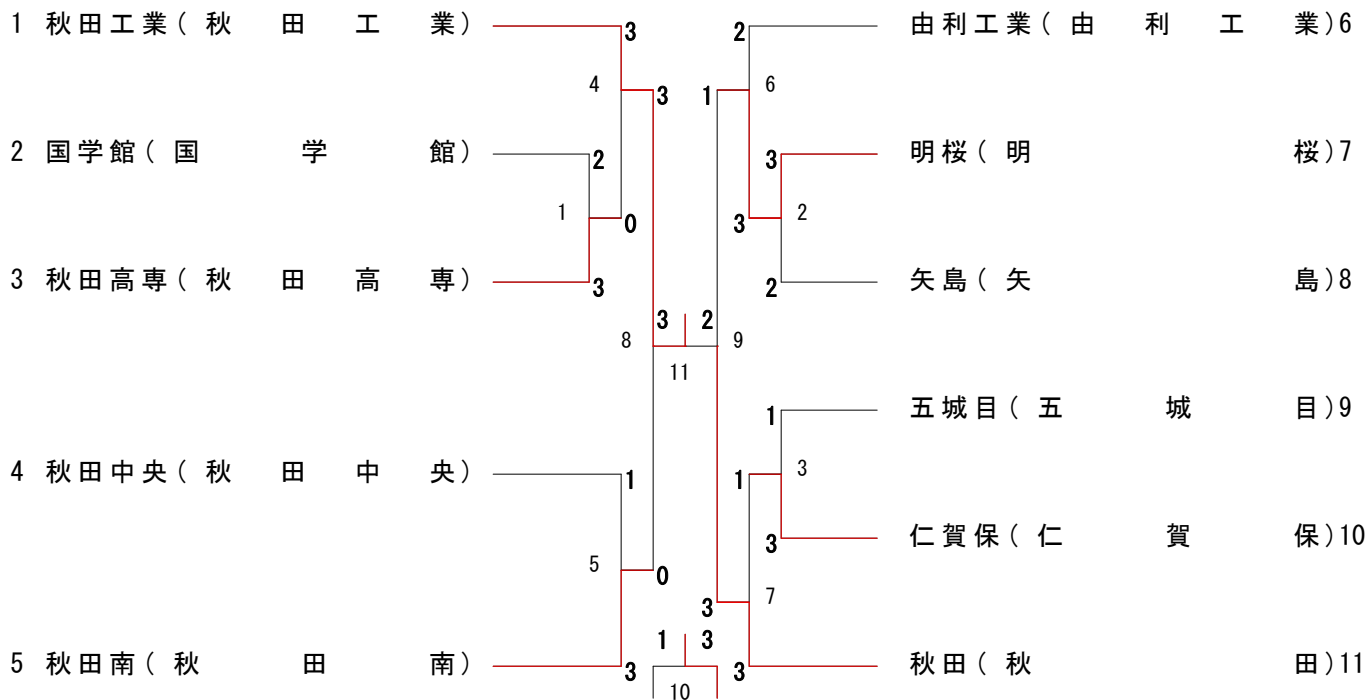
男子単 (BS) ・ ブロック 2

53 三浦悠暉 (能代松陽)	2	2	阿部騎士 (大館桂桜)	79
54 ①藤田柊彩 (能代松陽)	2	2	①清水瑠也 (能代松陽)	80
55 ①佐藤真生 (大館桂桜)	0	0	①岩谷優翔 (秋田北鷹)	81
56 鈴木爽野 (大館桂桜)	0	2	加藤光 (秋田北鷹)	82
57 市川昂流 (秋田北鷹)	2	2	佐藤旭希 (大館鳳鳴)	83
58 虻川魁杜 (二ツ井)	2	0	進藤京介 (能代松陽)	84
59 須田一冴 (大館桂桜)	0	0	工藤伯 (大館桂桜)	85
60 日景貴大 (大館桂桜)	2	0	伊藤颯斗 (大館桂桜)	86
61 ①平野那知 (秋田北鷹)	2	1	小野友希 (能代松陽)	87
62 ①米沢郁哉 (大館桂桜)	0	1	山内優輝 (大館鳳鳴)	88
63 ①菊池颯太郎 (能代松陽)	2	1	①西坂柊洸 (能代松陽)	89
64 ①畠山龍汰郎 (大館桂桜)	0	0	①宮館樹 (大館鳳鳴)	90
65 長崎巧聖 (大館鳳鳴)	2	0	高堰拓海 (二ツ井)	91
66 佐藤孝奎 (大館鳳鳴)	2	2	日景大斗 (大館桂桜)	92
67 ①高杉京佑 (二ツ井)	0	1	①佐藤夕翔 (大館鳳鳴)	93
68 ①千葉晃 (大館桂桜)	0	0	①福士瑛嗟 (大館桂桜)	94
69 浅利謙斗 (大館桂桜)	2	0	①本多圭太 (能代松陽)	95
70 高野健太 (大館鳳鳴)	0	0	①日景圭吾 (大館桂桜)	96
71 石井哲 (能代松陽)	2	1	田山凜 (大館桂桜)	97
72 佐藤空 (秋田北鷹)	2	2	木村温人 (大館鳳鳴)	98
73 千葉郁弥 (大館鳳鳴)	0	0	笹木梨緒生 (二ツ井)	99
74 麻戸勇吾 (大館桂桜)	0	0	簾内明 (秋田北鷹)	100
75 三熊阜太 (能代松陽)	2	2	高橋駿佑 (大館桂桜)	101
76 ①吉田湊人 (大館鳳鳴)	2	2	①松浦京介 (大館鳳鳴)	102
77 ①畠山虎汰郎 (大館桂桜)	0	0	①武田優斗 (大館桂桜)	103
78 金沢椎凪 (秋田北鷹)	2	2	荒河慶哉 (能代松陽)	104

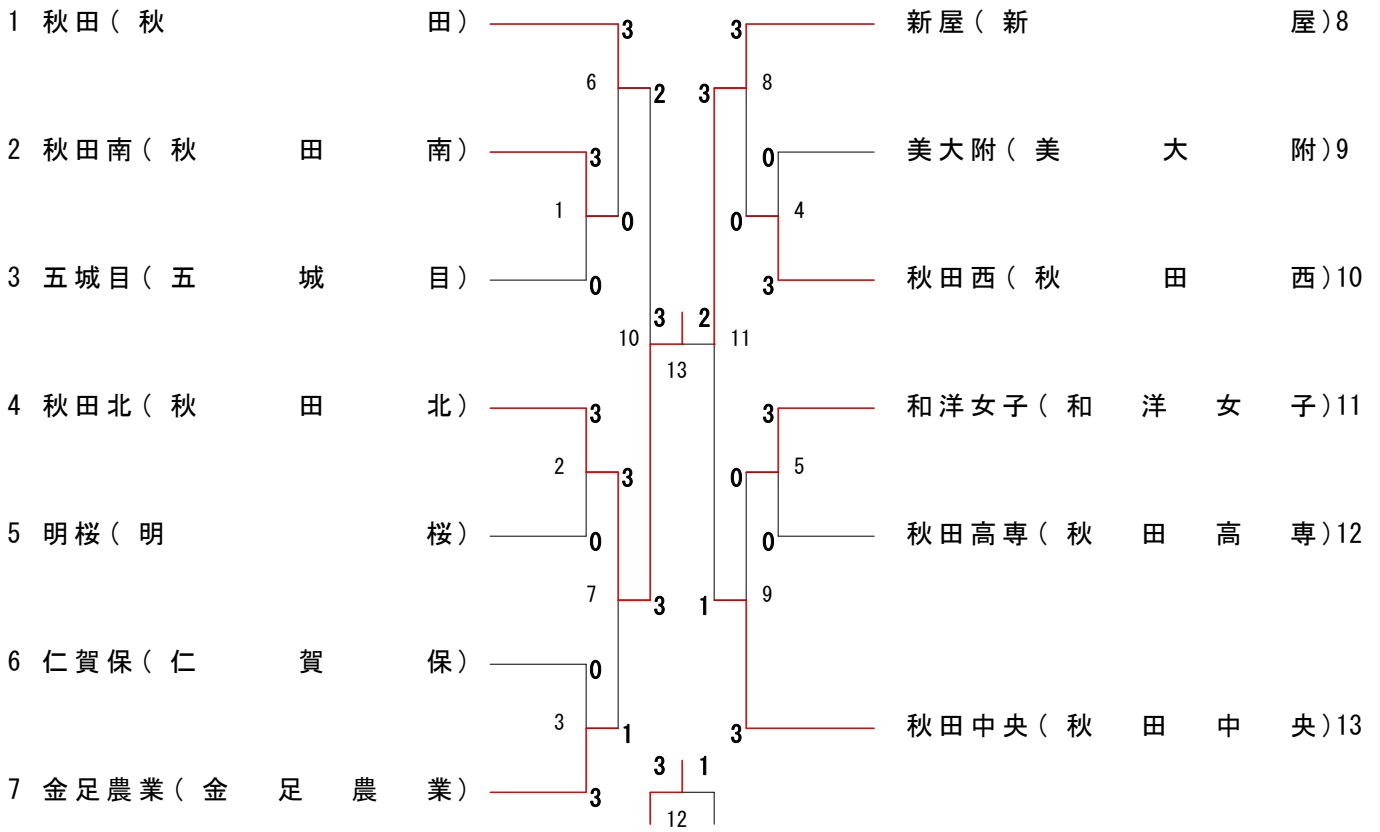
男子単(BS)・ブロック決勝



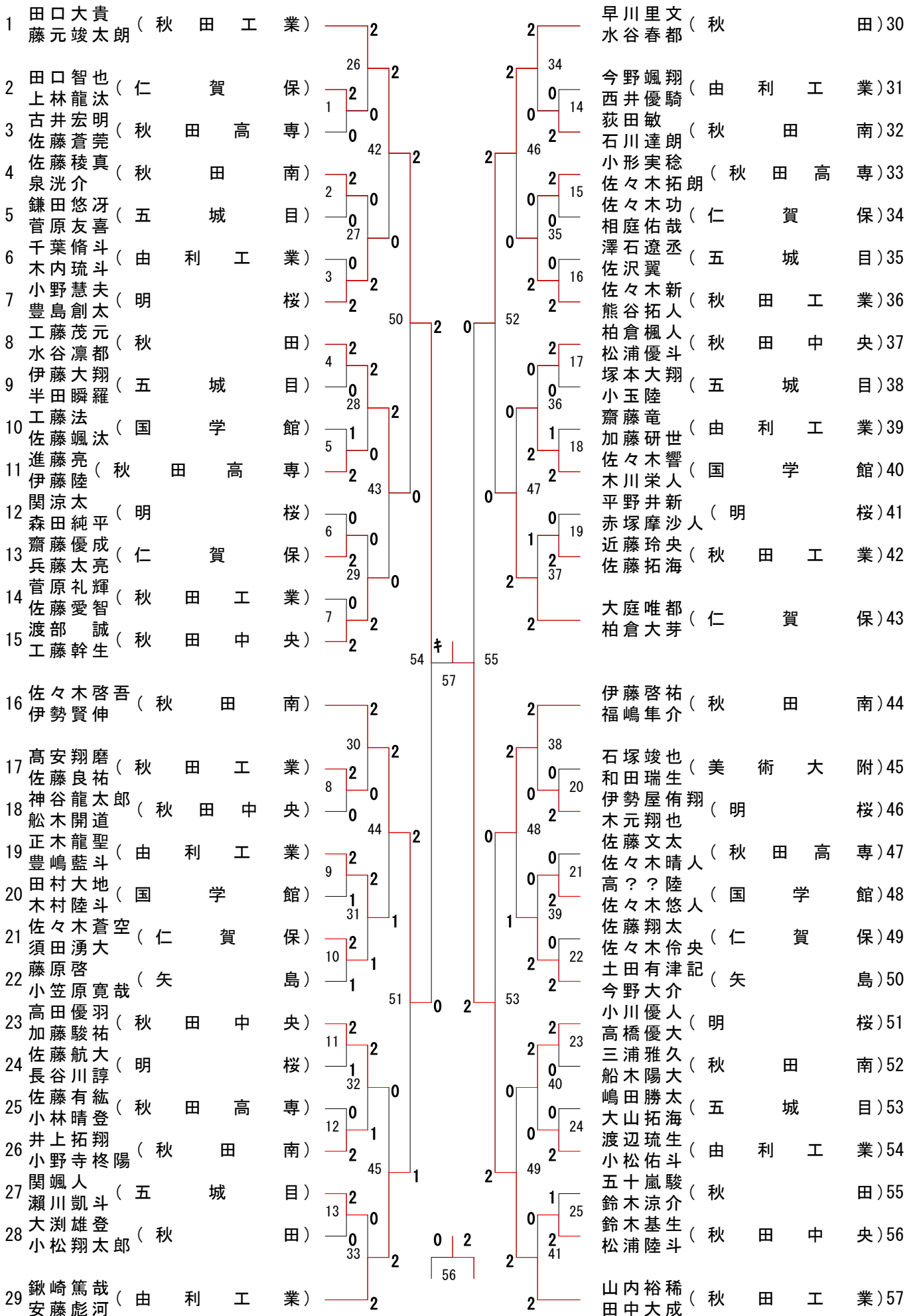
男子学校对抗(BT)



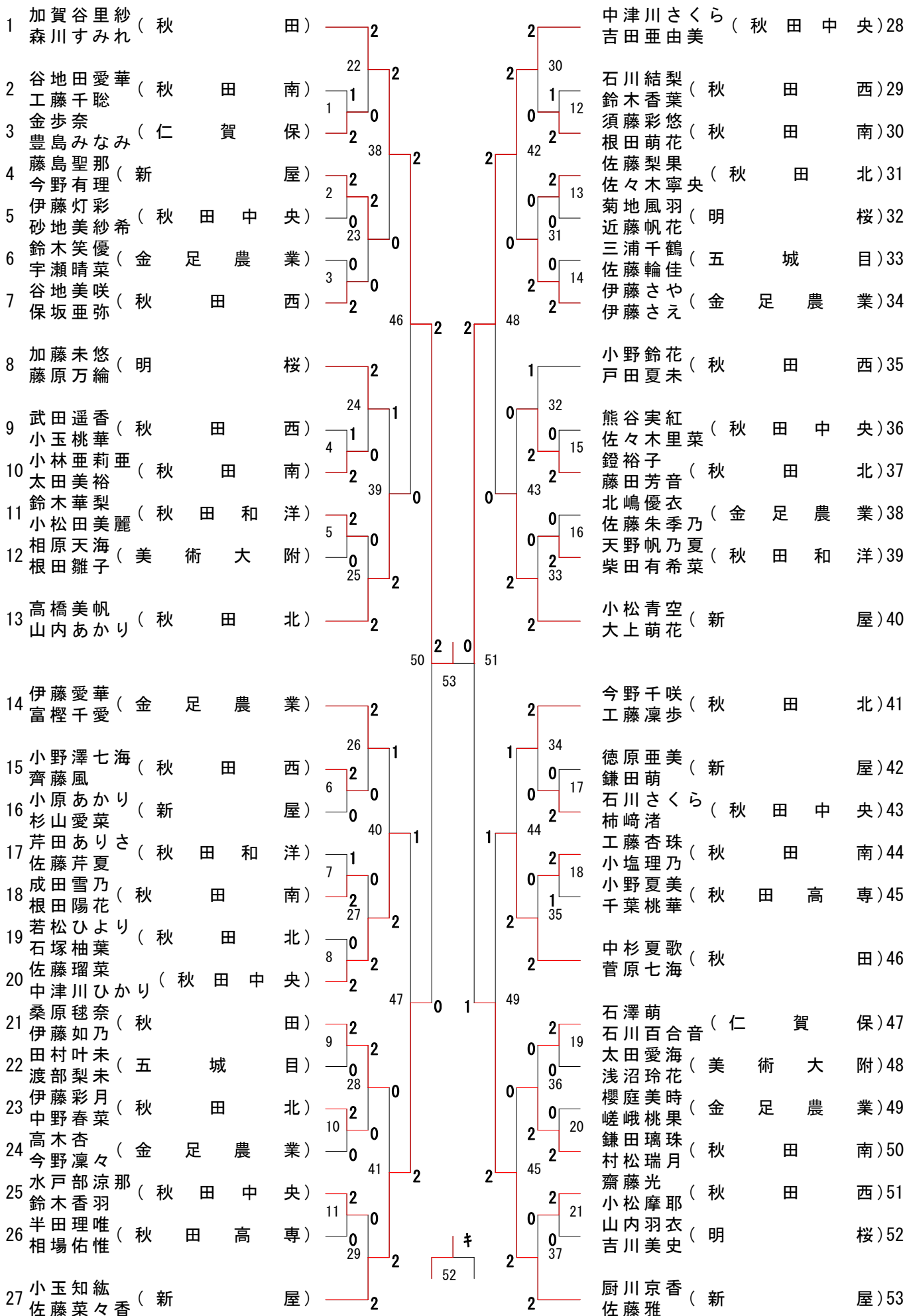
女子学校对抗 (GT)



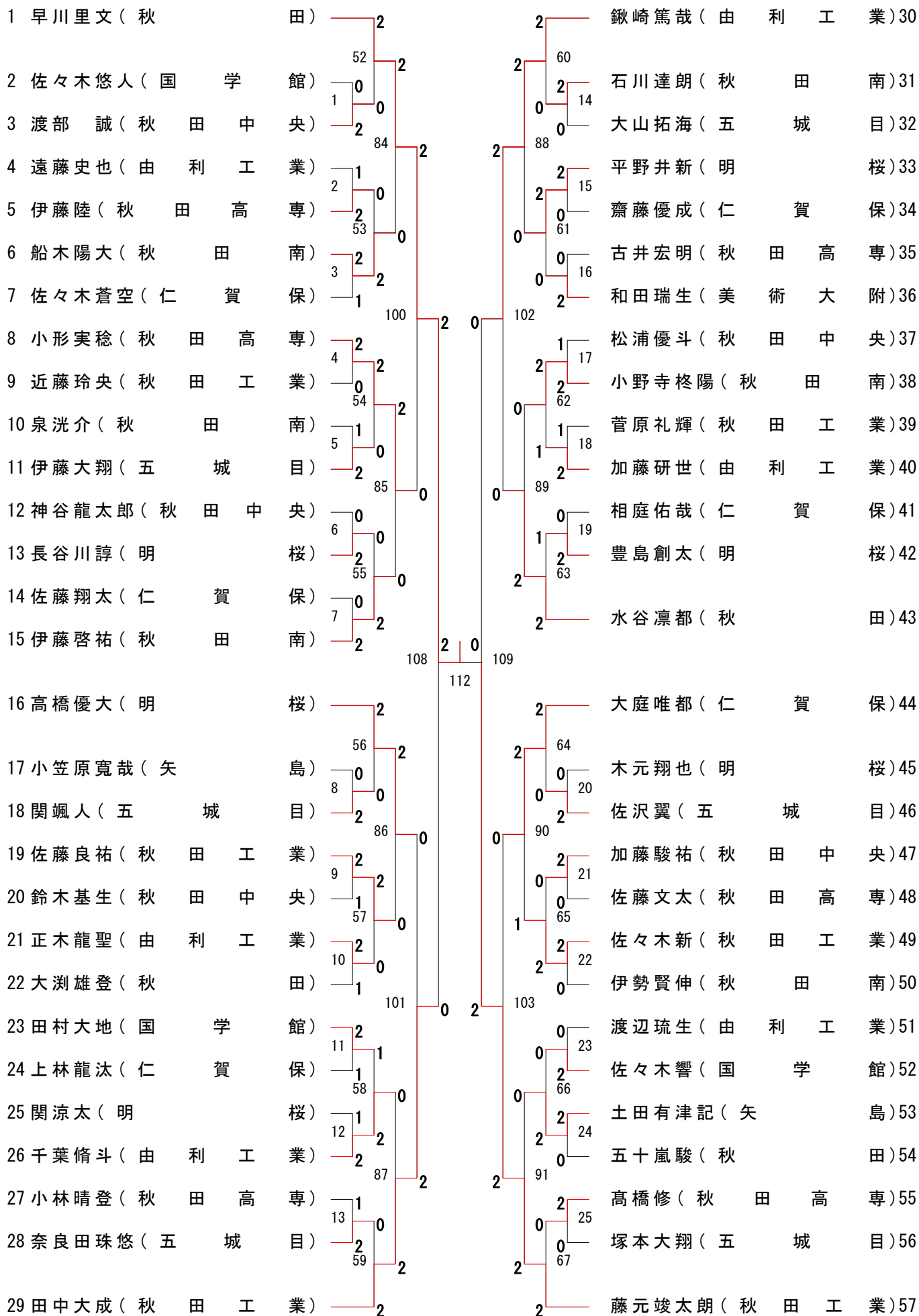
男子複 (BD)



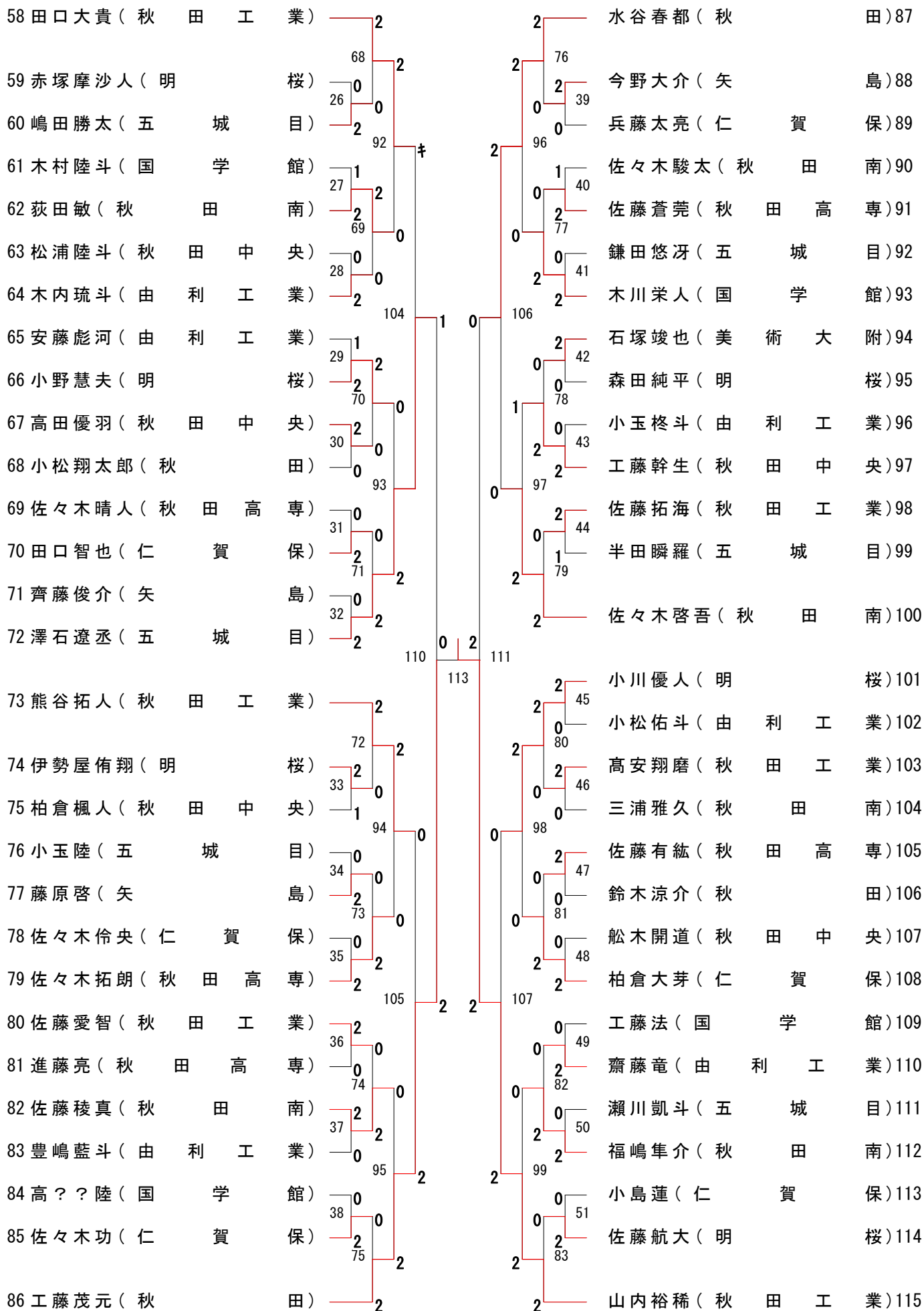
女子複 (GD)



男子単 (BS) ・ ブロック 1



男子単(BS)・ブロック 2

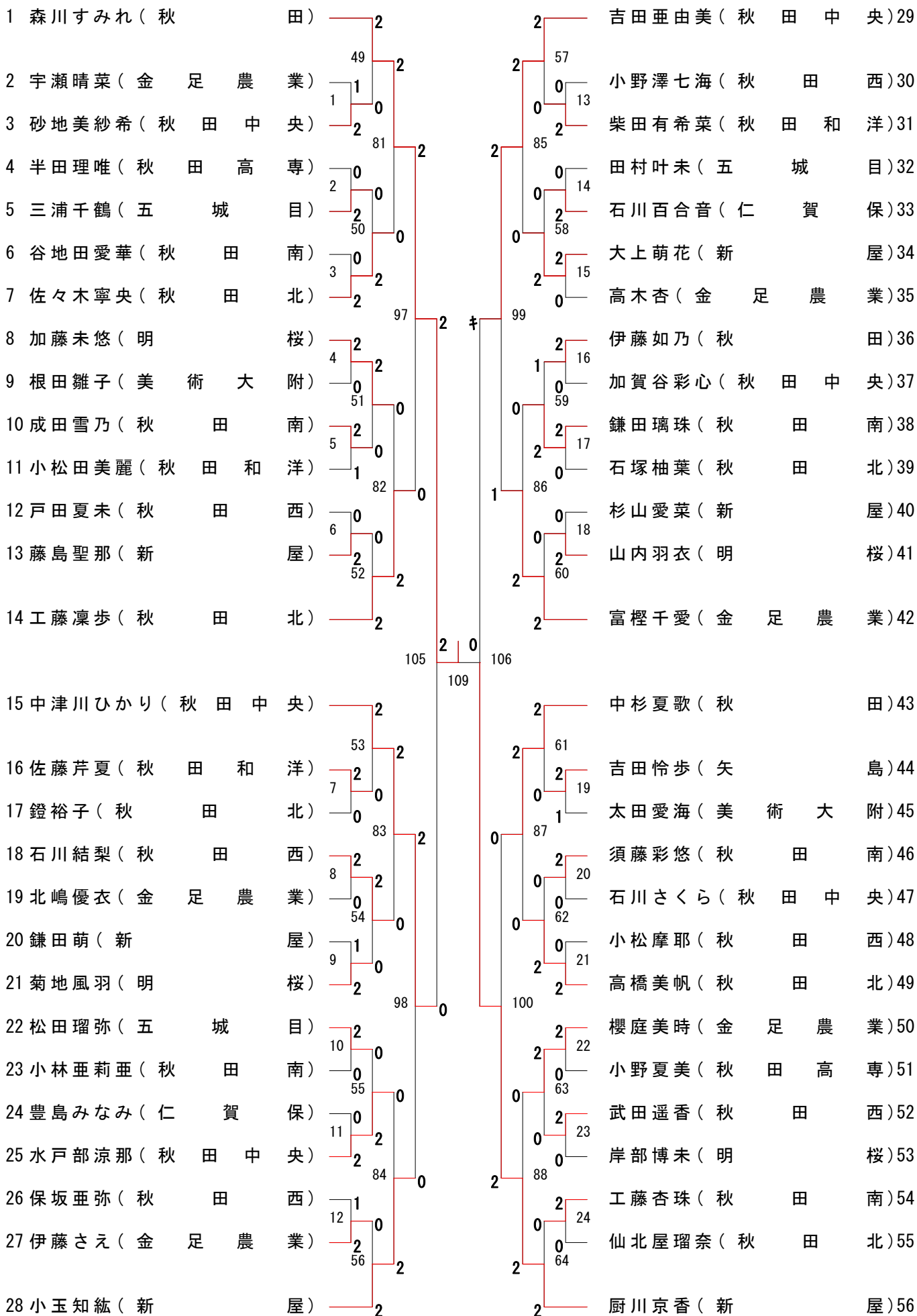


男子単(BS)・ブロック決勝

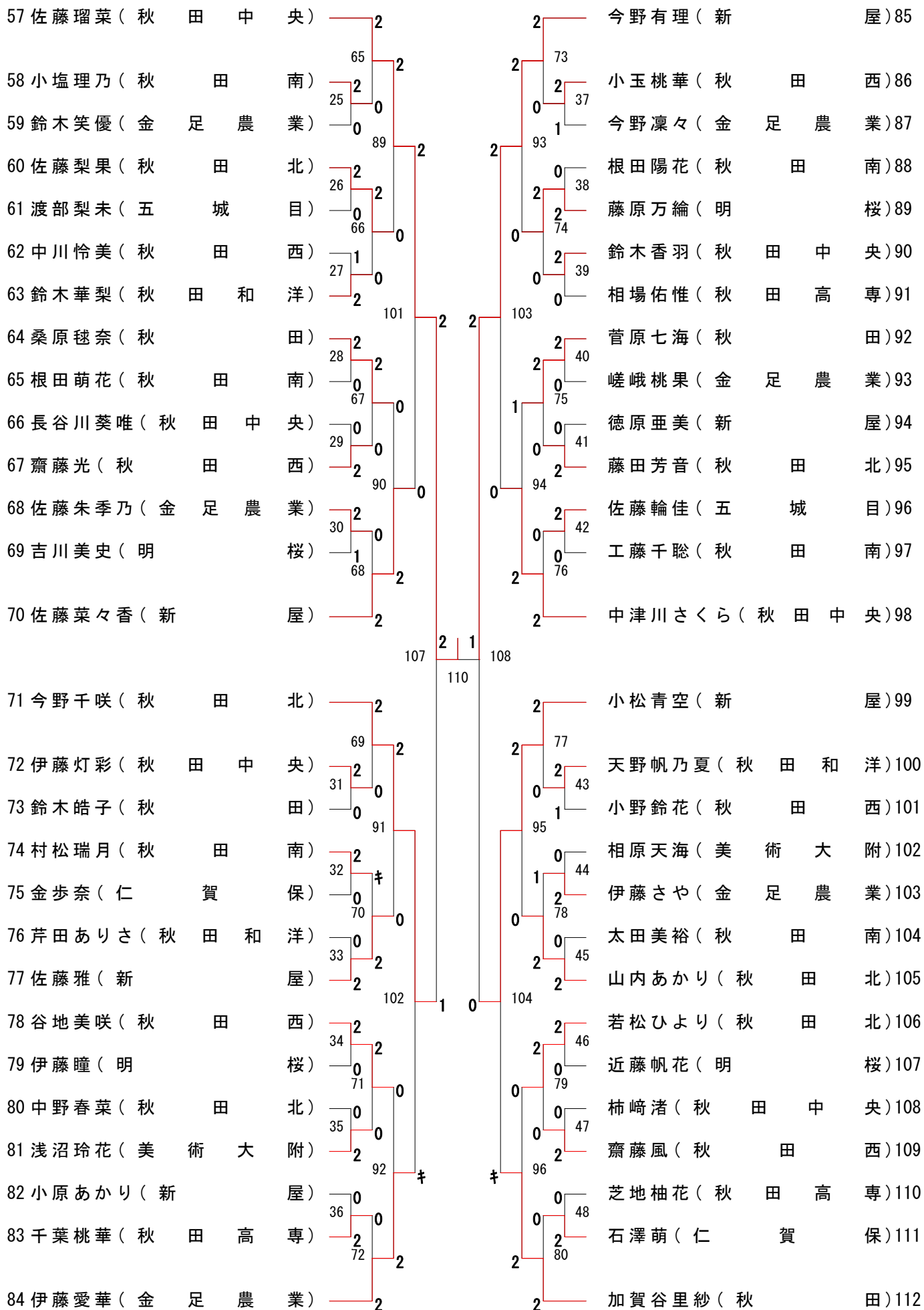
1 早川里文(秋田)  山内裕稀(秋田工業)2

3 藤元竣太郎(秋田工業)  工藤茂元(秋田)4

女子単 (GS) ・ ブロック 1



女子単 (GS) ・ ブロック 2

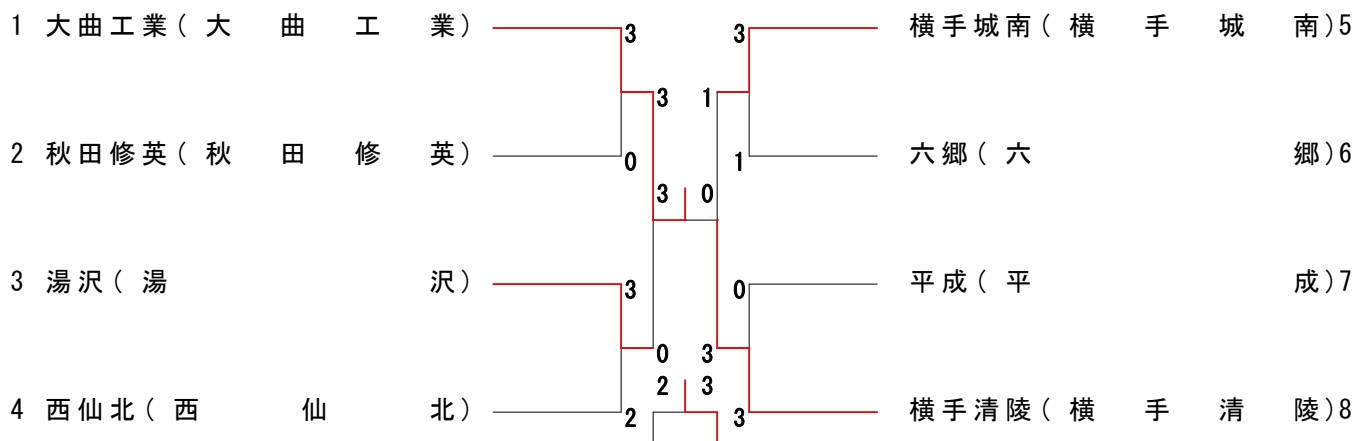


女子単 (GS) ・ブロック決勝

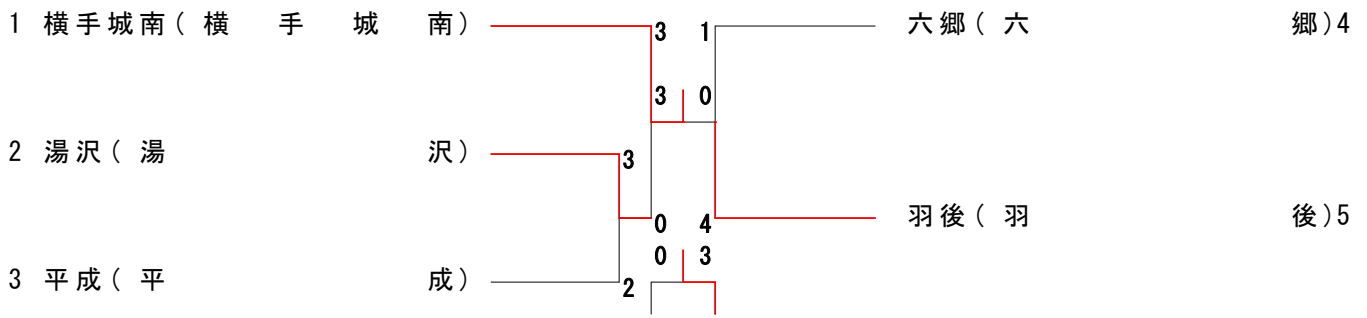
1 森川すみれ (秋田) $\frac{2}{112}$ 佐藤瑠菜 (秋田中央) 2

3 厨川京香 (新屋) $\frac{キ}{111}$ 今野有理 (新屋) 4

男子学校对抗(BT)



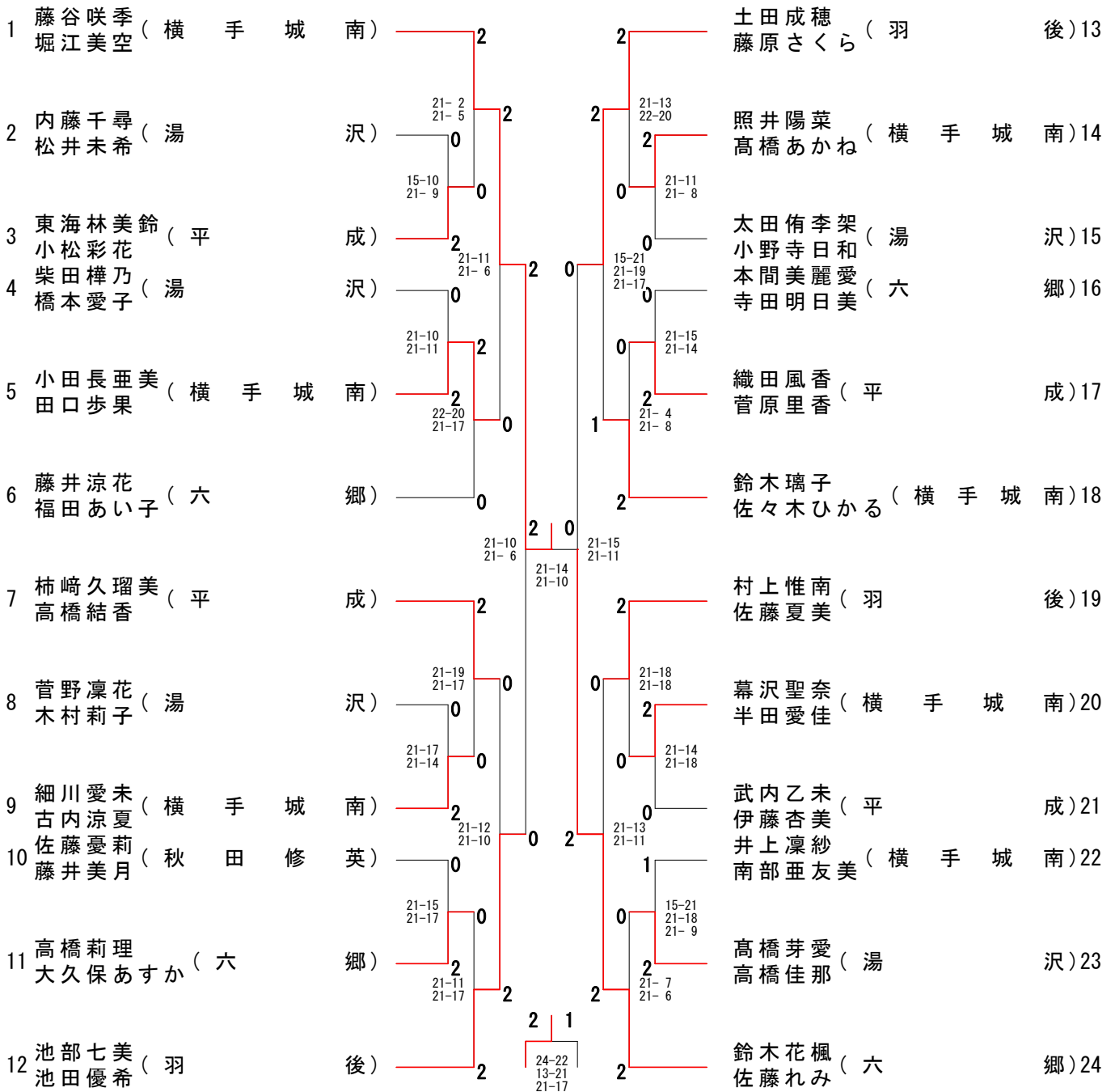
女子学校对抗(GT)



ダブルス男子複 (BD)

1	進藤湧太 (横手清陵)	2	坂本稜太 (大曲工業)	31
2	上沢拓海 (大曲工業)	0	藤原友羽 (湯沢)	32
3	菅原知稜也 (湯沢)	2	今村大雅 (横手清陵)	33
4	小野寺琢斗 (西仙北)	2	佐藤々木京介 (西仙北)	34
5	佐藤和康介 (湯沢)	0	酒藤雅希 (湯沢)	35
6	小松田蓮真 (横手城南)	0	鈴木小川稜翔 (大曲工業)	36
7	福田拓未貴 (大曲工業)	2	村上谷星斗 (平成)	37
8	川越翔龍一 (横手城南)	2	柏谷夕音 (横手城南)	38
9	小田嶋航平 (横手清陵)	0	加藤玲成 (大曲工業)	39
10	山田大貴 (大曲工業)	2	佐藤步希 (横手清陵)	40
11	阿部有希也 (湯沢)	0	小加藤悠暉 (秋田修英)	41
12	齊藤大斗 (平成)	0	滑川瞬平 (大曲工業)	42
13	高久保陽人 (六郷)	0	佐藤々木偉琉 (六郷)	43
14	伊藤日向斗 (秋田修英)	0	大友未真誓 (湯沢)	44
15	斎藤聖太 (大曲工業)	2	鈴木賀裕汰 (横手清陵)	45
16	太田海翔哉 (大曲工業)	2	藤谷泰瑤 (大曲工業)	46
17	石塚奏人 (湯沢)	1	東海井大翔輝 (平成)	47
18	関慶麻人 (西仙北)	2	高有原峻真星 (湯沢)	48
19	齋藤凜太郎 (横手清陵)	2	永沢木皓駿 (横手清陵)	49
20	吉澤侑生 (横手城南)	2	佐々木智大 (六郷)	50
21	沼田唯杜 (湯沢)	2	伊藤東幸佑 (横手城南)	51
22	沼田悠希 (大曲工業)	0	柿崎雅 (湯沢)	52
23	小脇冬海斗 (六郷)	2	石澤昂斗 (秋田修英)	53
24	伊藤俊介 (秋田修英)	2	川上智史 (横手清陵)	54
25	丸山翔鶴 (大曲工業)	2	小熊谷仁太 (大曲工業)	55
26	中山竜希 (横手清陵)	0	高橋怜央 (平成)	56
27	高橋佑弥 (平成)	2	伊藤健太 (湯沢)	57
28	小南徹弥 (湯沢)	2	藤井蓮貴 (横手清陵)	58
29	小友島颯吾 (横手清陵)	0	藤月輪桂大 (横手城南)	59
30	三浦悠凜 (大曲工業)	2	黒川秀翔 (大曲工業)	60

ダブルス女子複 (GD)



シングルス男子単(BS)・ブロック 1

1	高橋翔 (横手清陵)	2	2	煤賀裕汰 (横手清陵)	32
2	高橋佑弥 (平成)	1	2	渡辺稜也 (湯沢)	33
3	東海林涉琉 (大曲工業)	1	2	伊藤唯翔 (大曲工業)	34
4	鈴木颯太 (大曲工業)	2	0	伊東幸佑 (横手城南)	35
5	今耀汰 (湯沢)	2	2	阿部有希也 (湯沢)	36
6	鈴木翔馬 (横手城南)	2	0	熊谷仁 (大曲工業)	37
7	佐々木京介 (西仙北)	1	0	佐藤歩希 (横手清陵)	38
8	高橋楼磨 (秋田修英)	2	2	伊藤俊介 (秋田修英)	39
9	山田寧央 (横手清陵)	2	2	大越快晴 (大曲工業)	40
10	加藤拓海 (大曲工業)	2	2	照井大翔 (平成)	41
11	珍田慶人 (湯沢)	0	0	藤谷勇貴 (横手清陵)	42
12	山田大貴 (大曲工業)	2	2	佐々木翔大 (六郷)	43
13	小南徹弥 (湯沢)	1	0	高橋郁弥 (大曲工業)	44
14	鈴木皓也 (横手清陵)	2	0	大友柊斗 (秋田修英)	45
15	小山田海斗 (六郷)	1	0	鈴木健暉 (湯沢)	46
16	高田宙 (湯沢)	2	1	小野寺琢斗 (西仙北)	47
17	高辻伊織 (平成)	1	2	村上翔 (平成)	48
18	加藤玲 (大曲工業)	2	2	滑川瞬平 (大曲工業)	49
19	田村藍 (横手清陵)	2	0	熊谷拓馬 (秋田修英)	50
20	佐々木偉琉 (六郷)	2	2	有原峻真 (湯沢)	51
21	丸山翔鶴 (大曲工業)	1	2	小坂笙泰 (湯沢)	52
22	沼田唯杜 (湯沢)	0	2	塩寺凜 (大曲工業)	53
23	川越翔 (横手城南)	1	2	佐藤翔真 (横手城南)	54
24	高橋拓夢 (平成)	0	0	井上空 (横手清陵)	55
25	鎌田晴貴 (大曲工業)	2	1	傳野孝太 (六郷)	56
26	小田島颯吾 (横手清陵)	1	0	小川稜翔 (大曲工業)	57
27	加藤すばる (秋田修英)	0	2	百合川晟雅 (湯沢)	58
28	土田真誓 (湯沢)	2	1	柏谷汐音 (横手城南)	59
29	伊藤菜大 (横手城南)	0	2	佐藤康介 (湯沢)	60
30	遠藤佑馬 (横手清陵)	0	2	小田嶋航平 (横手清陵)	61
31	太田海翔 (大曲工業)	2	2	武藤竣 (西仙北)	62
			2	黒川秀翔 (大曲工業)	63

シングルス男子単(BS)・ブロック 2

64 進藤湧太 (横手清陵)	2	旭谷翔 (横手城南) 95	0
65 福田拓未 (大曲工業)	2	川原嵐士 (大曲工業) 96	0
66 小浜悠暉 (秋田修英)	0	伊藤日向 (秋田修英) 97	2
67 沼倉健太 (湯沢)	0	太田真 (横手清陵) 98	2
68 斎藤聖 (大曲工業)	2	大友未来 (六郷) 99	0
69 小松田寛斗 (横手清陵)	2	佐藤吉星 (湯沢) 100	0
70 進藤雅希 (西仙北)	0	藤谷泰瑤 (大曲工業) 101	2
71 伊藤健太 (湯沢)	2	佐々木陽向 (平成) 102	0
72 月輪桂 (横手城南)	1	高橋和也 (西仙北) 103	2
73 渡邊泰成 (大曲工業)	1	佐藤蓮 (大曲工業) 104	0
74 木村大雅 (横手清陵)	2	藤原友羽 (湯沢) 105	1
75 大久保陽人 (六郷)	0	永沢駿 (横手清陵) 106	2
76 佐藤優真 (大曲工業)	2	藤田能摩 (横手城南) 107	0
77 菅原知弥 (湯沢)	2	柴田史音 (湯沢) 108	2
78 澁谷星斗 (平成)	0	中山竜希 (横手清陵) 109	0
79 門脇冬季 (六郷)	2	坂本稜太 (大曲工業) 110	2
80 小松奨 (湯沢)	0	石澤昂斗 (秋田修英) 111	2
81 齊藤大斗 (平成)	0	高橋怜央 (平成) 112	2
82 沼田悠希 (大曲工業)	2	照井和樹 (大曲工業) 113	0
83 大坂崇翔 (大曲工業)	0	石田照喜 (横手清陵) 114	0
84 友木屋豪 (横手清陵)	2	小松田蓮 (横手城南) 115	2
85 吉澤侑生 (横手城南)	1	柿崎雅佑 (湯沢) 116	0
86 進藤大翔 (秋田修英)	2	小松奏太 (大曲工業) 117	2
87 高橋龍一 (横手城南)	0	川田智史 (横手清陵) 118	2
88 藤井蓮 (横手清陵)	0	鈴木太智 (六郷) 119	0
89 上沢洸太 (大曲工業)	1	小松田光哉 (大曲工業) 120	2
90 酒樹祐弥 (湯沢)	2	高橋大輝 (平成) 121	0
91 石塚奏人 (湯沢)	0	内藤由 (湯沢) 122	2
92 佐藤祐利 (横手清陵)	2	吉田瑠壺 (湯沢) 123	0
93 関慶麻 (西仙北)	0	齋藤凜太郎 (横手清陵) 124	2
94 佐藤菜汰 (大曲工業)	2	三浦悠 (大曲工業) 125	2

シングルス男子単(BS)・ブロック決勝

1 大越快晴(大曲工業) ———— 0 | 2 ———— 坂本稜太(大曲工業)2
21-17
21-17

3 鈴木颯太(大曲工業) ———— 2 | 0 ———— 佐藤栞汰(大曲工業)4
21-19
21-13

シングルス女子単 (GS)

1 藤谷咲季 (横手城南)	2	21-7 21-4	2	2	21-2 21-6	柿崎久瑠美 (平成)	26
2 内藤千尋 (湯沢)	0	15-12 15-11	2	2	2	本間美麗愛 (六郷)	27
3 佐藤夏美 (羽後)	2	21-6 21-5	2	0	15-17 15-4 19-17	木村明日美 (湯沢)	28
4 菅野凜花 (湯沢)	2	14-21 21-15 21-17	2	2	15-7 15-12	村上惟南 (羽後)	29
5 南部亜友美 (横手城南)	0	15-12 15-9	2	0	21-8 21-15	木村莉子 (湯沢)	30
6 織田風香 (平成)	1	21-16 21-12	0	1	21-14 21-10	鈴木璃子 (横手城南)	31
7 福田あい子 (六郷)	0	11-15 15-3 15-9	2	2	21-14 21-10	藤井美月 (秋田修英)	32
8 高橋結香 (平成)	0	21-4 21-7	2	0	21-14 21-10	田口歩果 (横手城南)	33
9 高橋芽愛 (湯沢)	0	21-7 21-9	0	0	21-14 21-10	小野寺日和 (湯沢)	34
10 小田長亜美 (横手城南)	2	15-7 15-8	2	2	15-5 15-13	細川愛未 (横手城南)	35
11 寺田明日美 (六郷)	0	21-15 21-14	0	0	21-11 21-11	菅原里香 (平成)	36
12 佐々木ひかる (横手城南)	2	15-7 15-7	2	2	15-6 15-7	佐藤れみ (六郷)	37
13 池部七美 (羽後)	1	21-13 14-21 21-16	2	2	21-18 21-8	藤原さくら (羽後)	38
14 土田成穂 (羽後)	2	21-19 21-18	2	0	21-15 21-9	大久保あすか (六郷)	39
15 高橋あかね (横手城南)	0	21-17 21-18	0	2	21-15 21-10	井上凜紗 (横手城南)	40
16 泉川悠花 (平成)	0	15-6 15-2	0	1	14-16 15-6 15-13	照井陽菜 (横手城南)	41
17 柴田樺乃 (湯沢)	2	21-15 21-11	2	0	21-6 21-14	小松彩花 (平成)	42
18 高橋莉理 (六郷)	0	15-7 16-14	0	0	15-6 15-3	橋本愛子 (湯沢)	43
19 半田愛佳 (横手城南)	2	21-17 21-7	2	0	21-13 21-14	藤井涼花 (六郷)	44
20 佐藤憂莉 (秋田修英)	0	21-8 21-6	0	2	21-15 21-17	幕沢聖奈 (横手城南)	45
21 古内涼夏 (横手城南)	2	21-9 21-4	2	0	17-15 15-5	高橋佳那 (湯沢)	46
22 伊藤杏美 (平成)	0	15-13 15-4	2	0	21-6 21-4	武内乙未 (平成)	47
23 東海林美鈴 (平成)	0	21-18 13-21 21-19	0	2	15-10 15-9	松井未希 (湯沢)	48
24 太田侑李架 (湯沢)	2	15-7 15-7	0	0	15-4 15-6	池田優希 (羽後)	49
25 鈴木花楓 (六郷)	2	21-8 21-11	1	2	21-7 21-10	堀江美空 (横手城南)	50