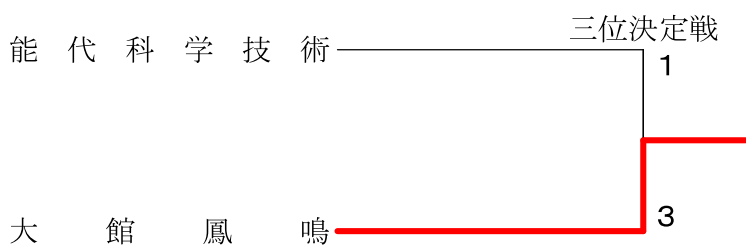
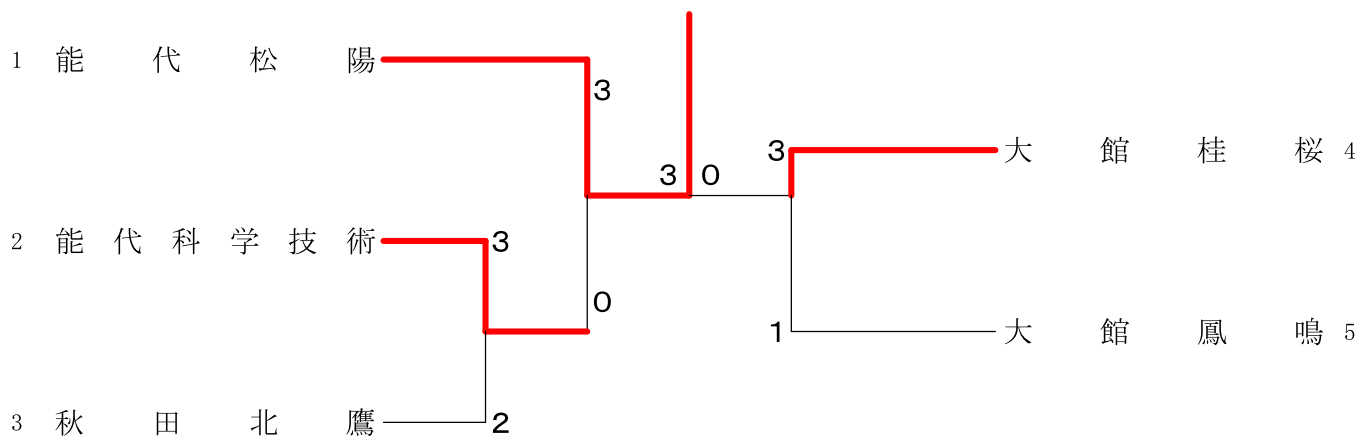
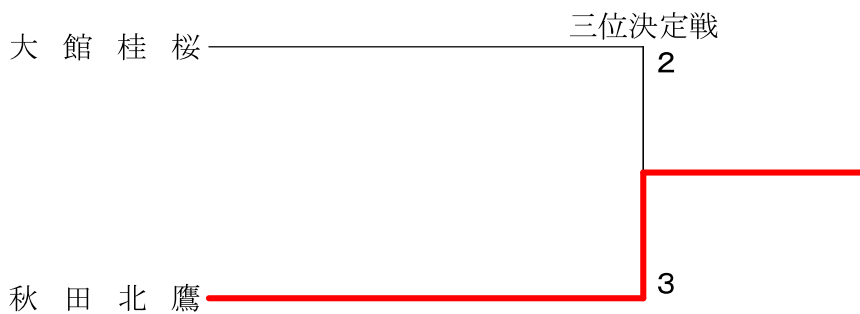
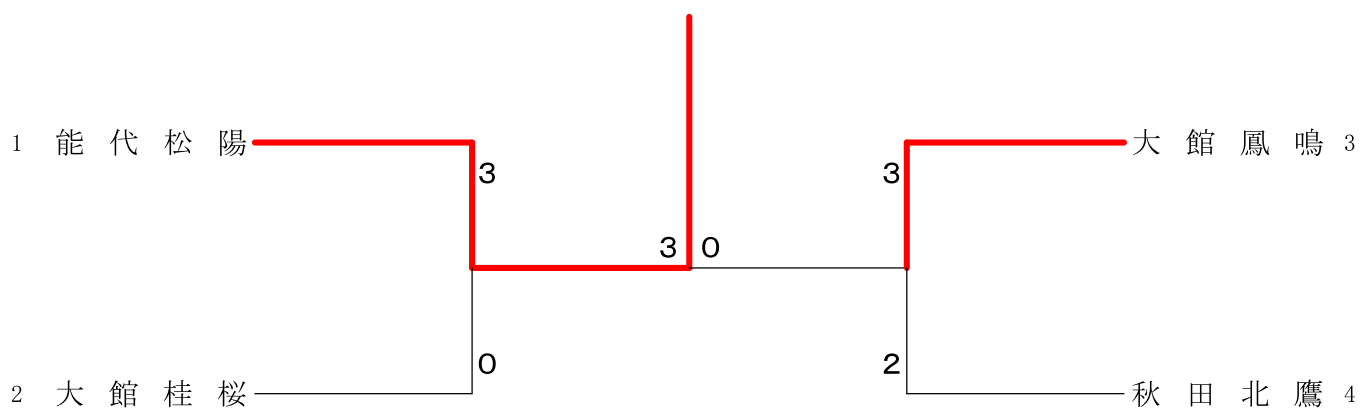


R4県北新人（学校対抗戦）

令和4年9月30日－10月2日 北秋田市鷹巣体育館  
男子学校対抗



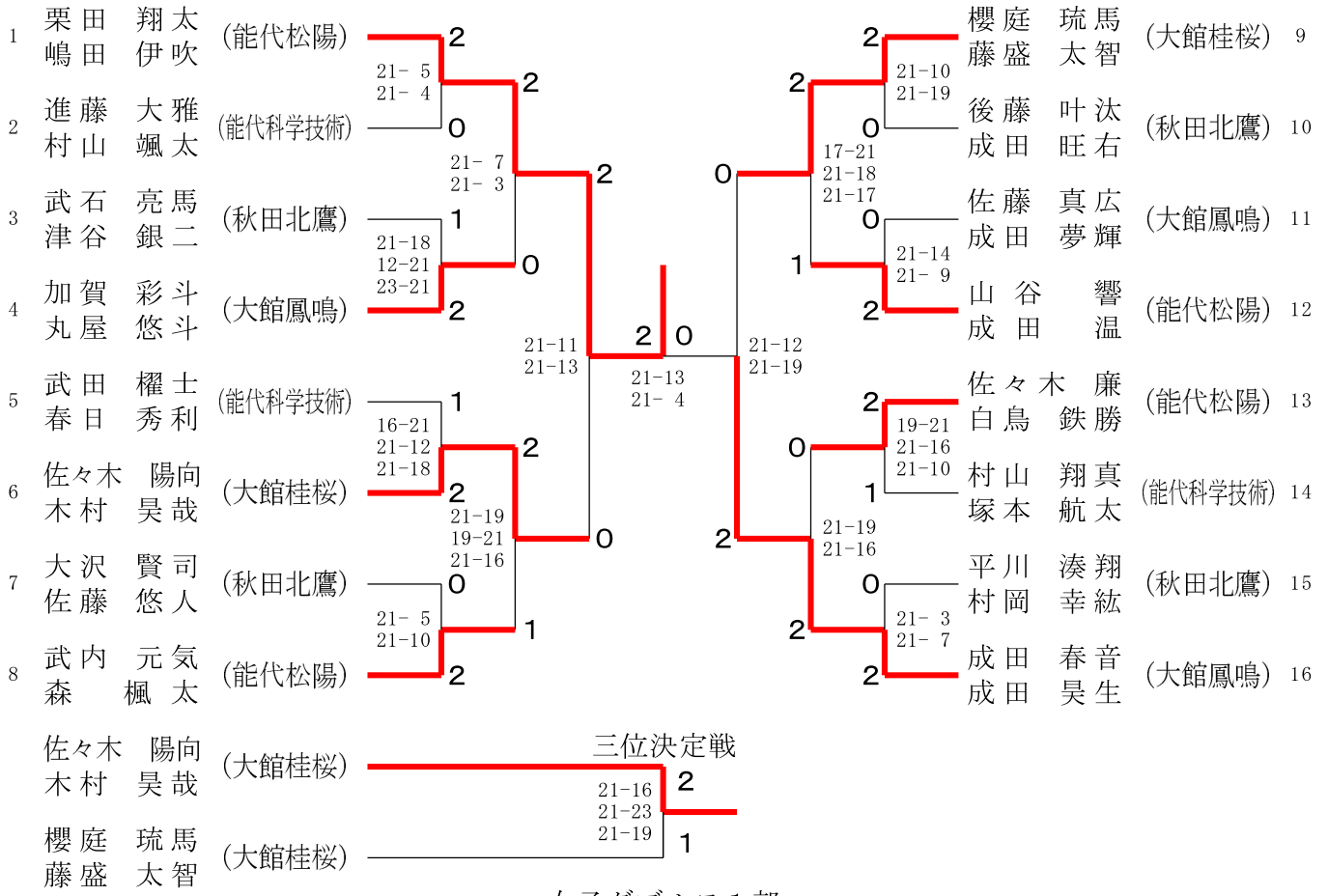
女子学校対抗



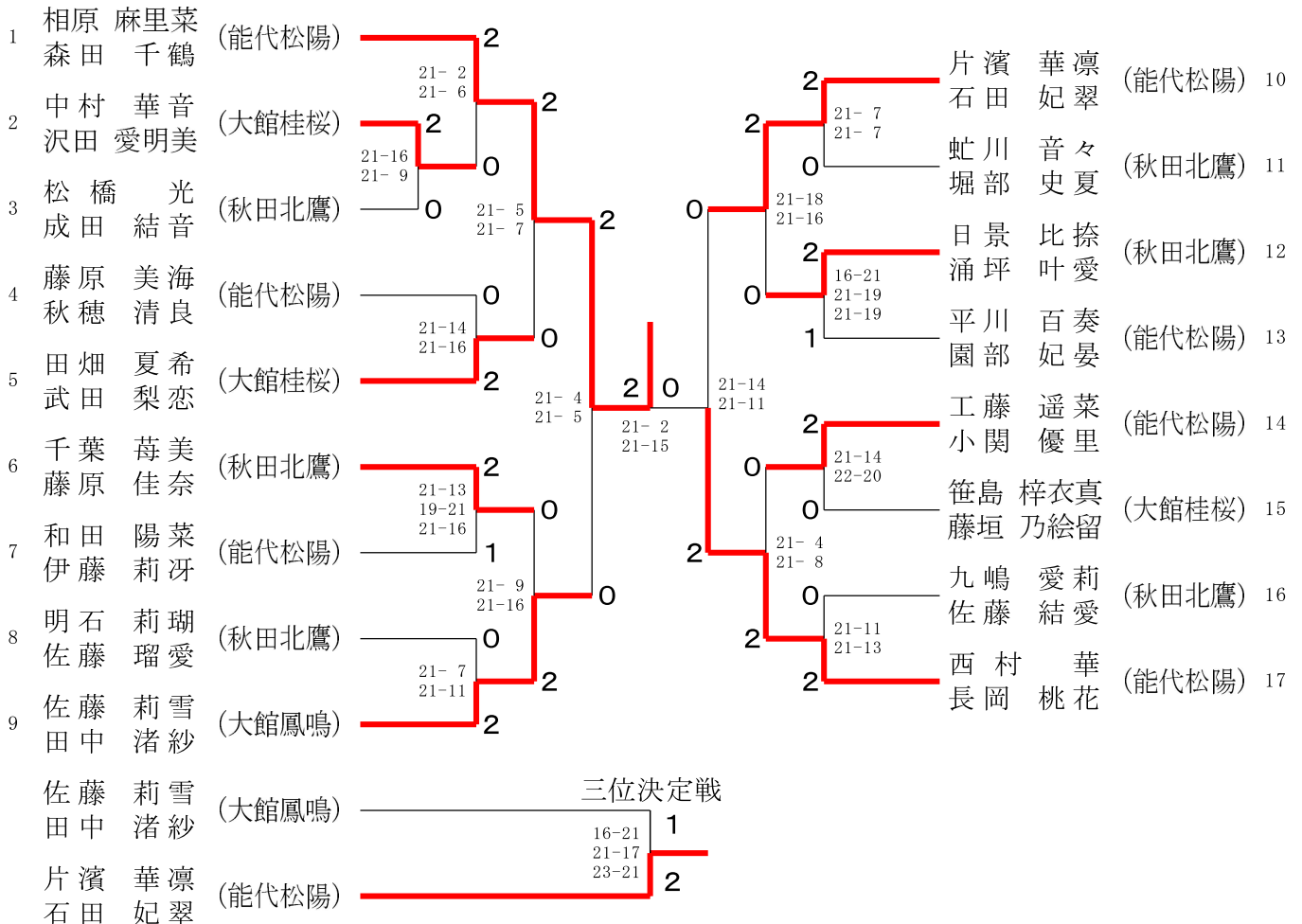
R4県北新人（個人戦）

令和4年9月30日 - 10月2日 北秋田市鷹巣体育館

男子ダブルス1部



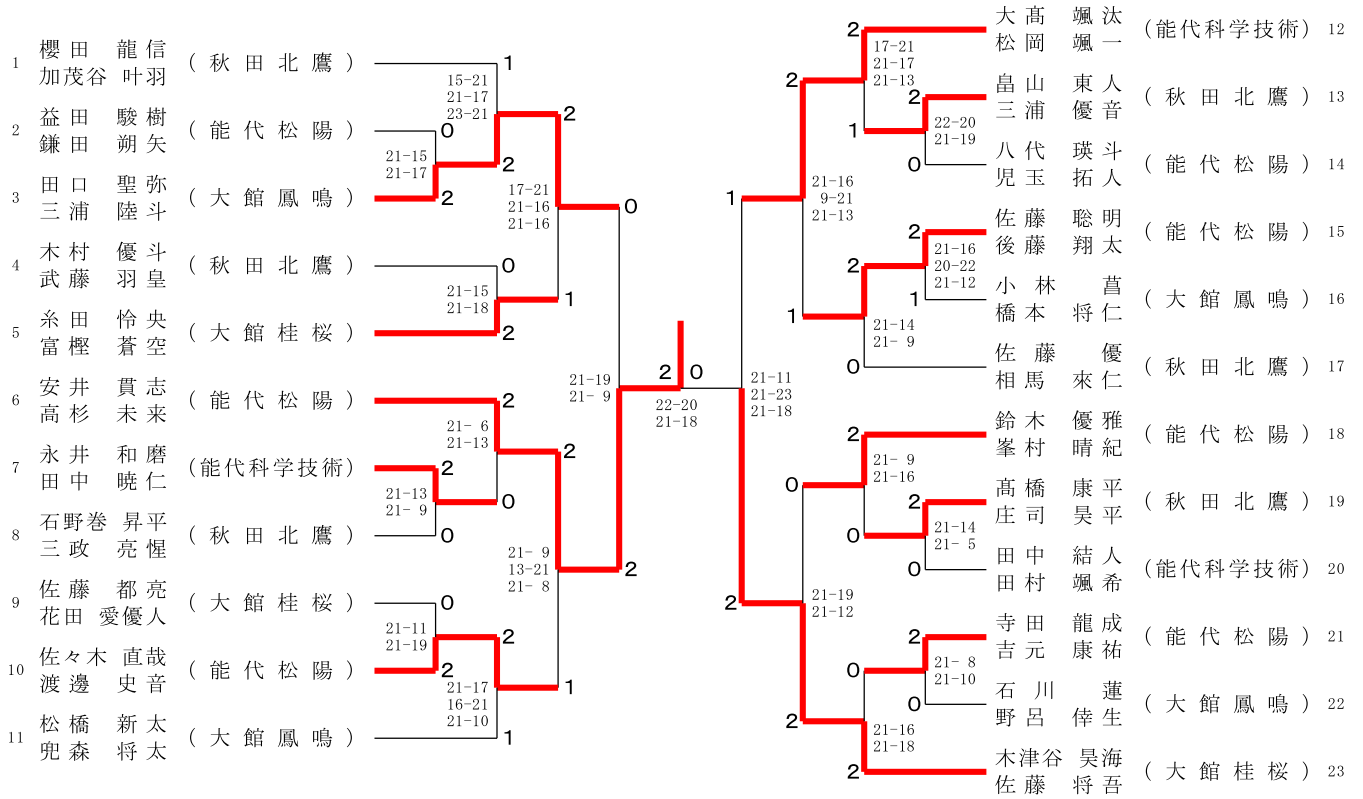
女子ダブルス1部



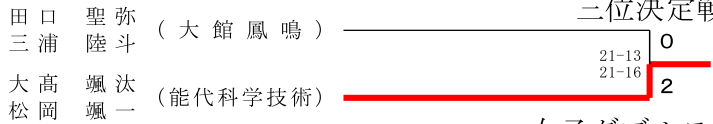
R4県北新人（個人戦）

令和4年9月30日 - 10月2日 北秋田市鷹巣体育館

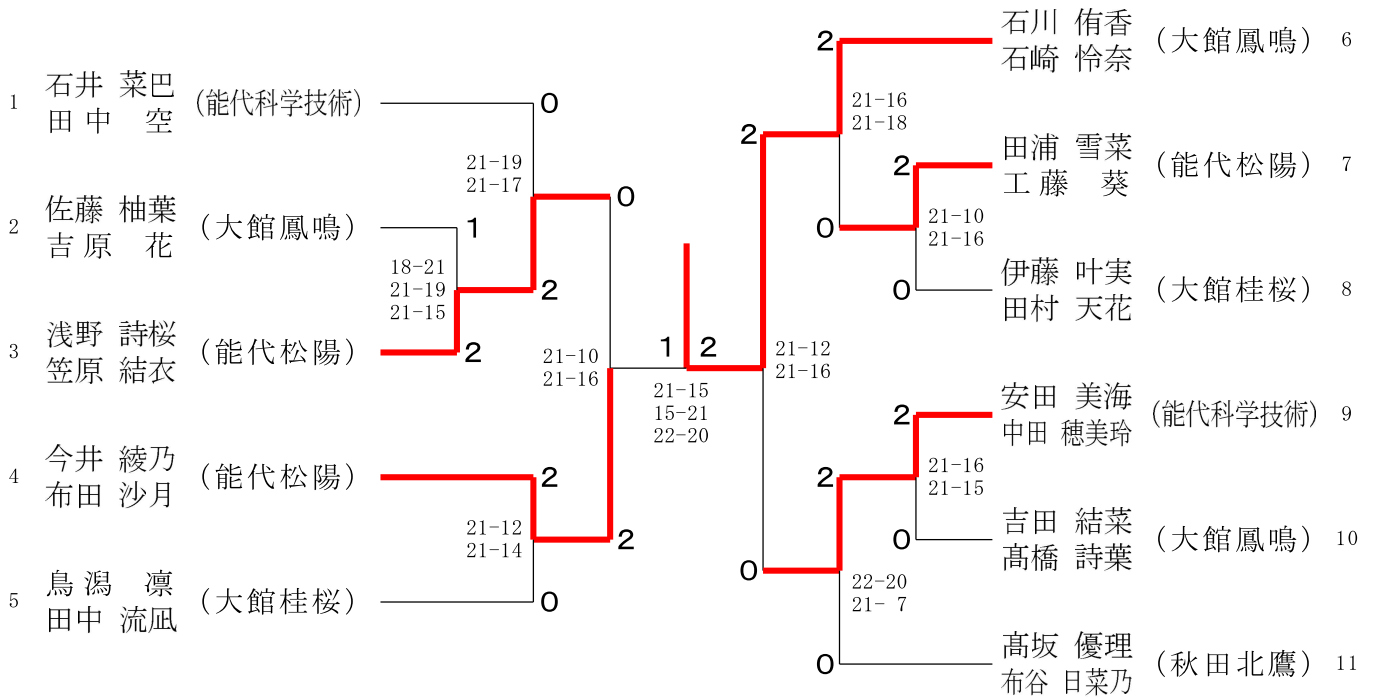
男子ダブルス2部



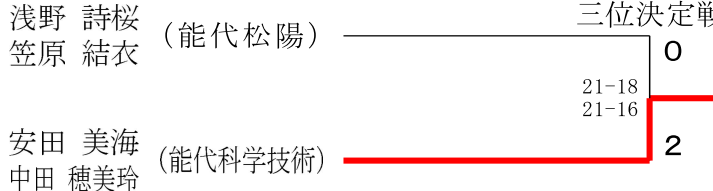
三位決定戦



女子ダブルス2部

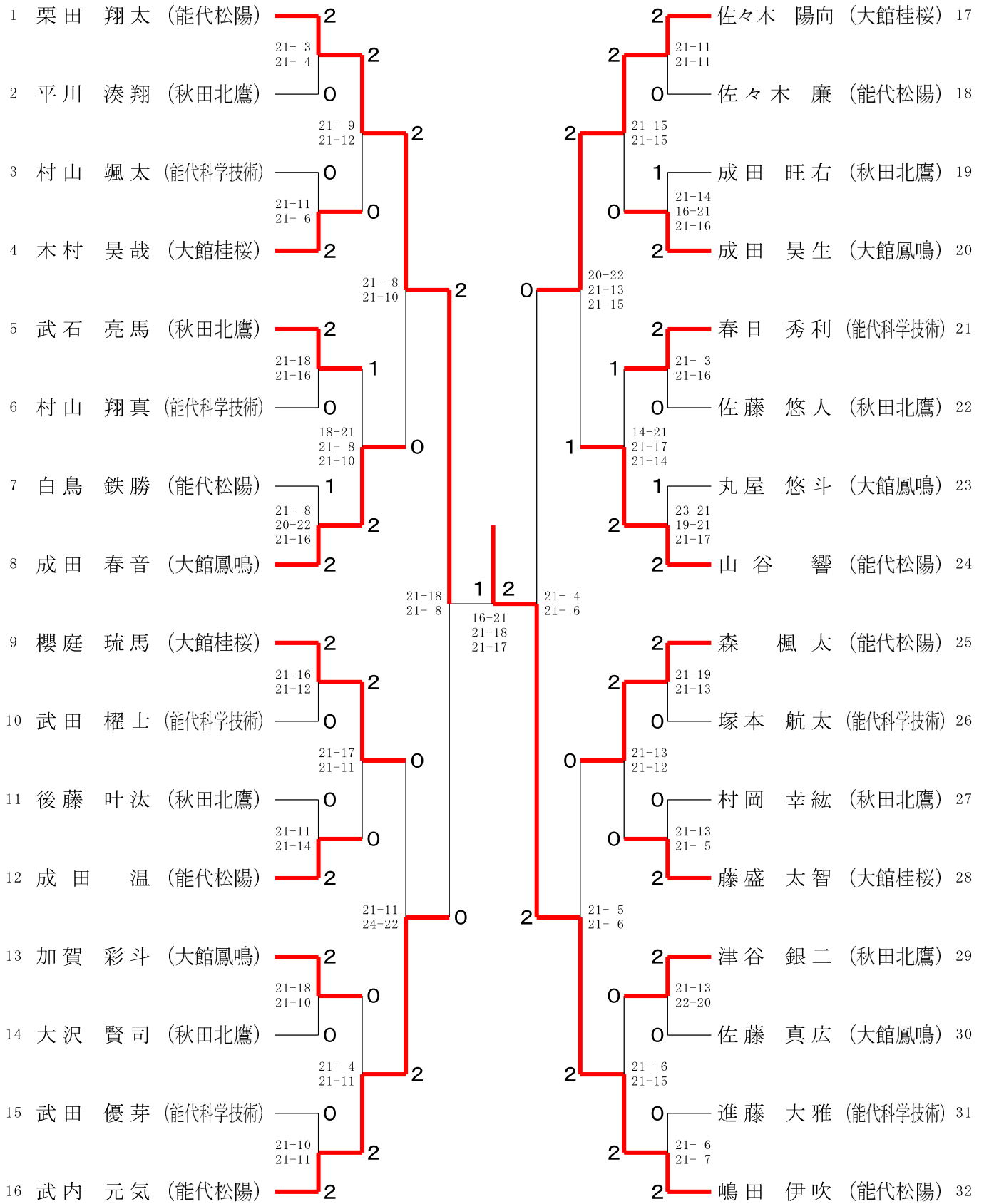


三位決定戦

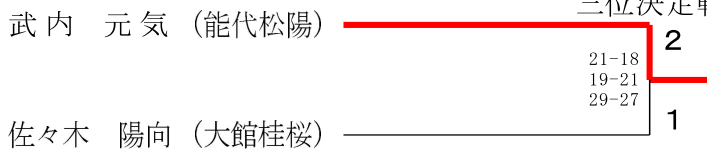


R4県北新人（個人戦）

令和4年9月30日 - 10月2日 北秋田市鷹巣体育館  
男子シングルス1部



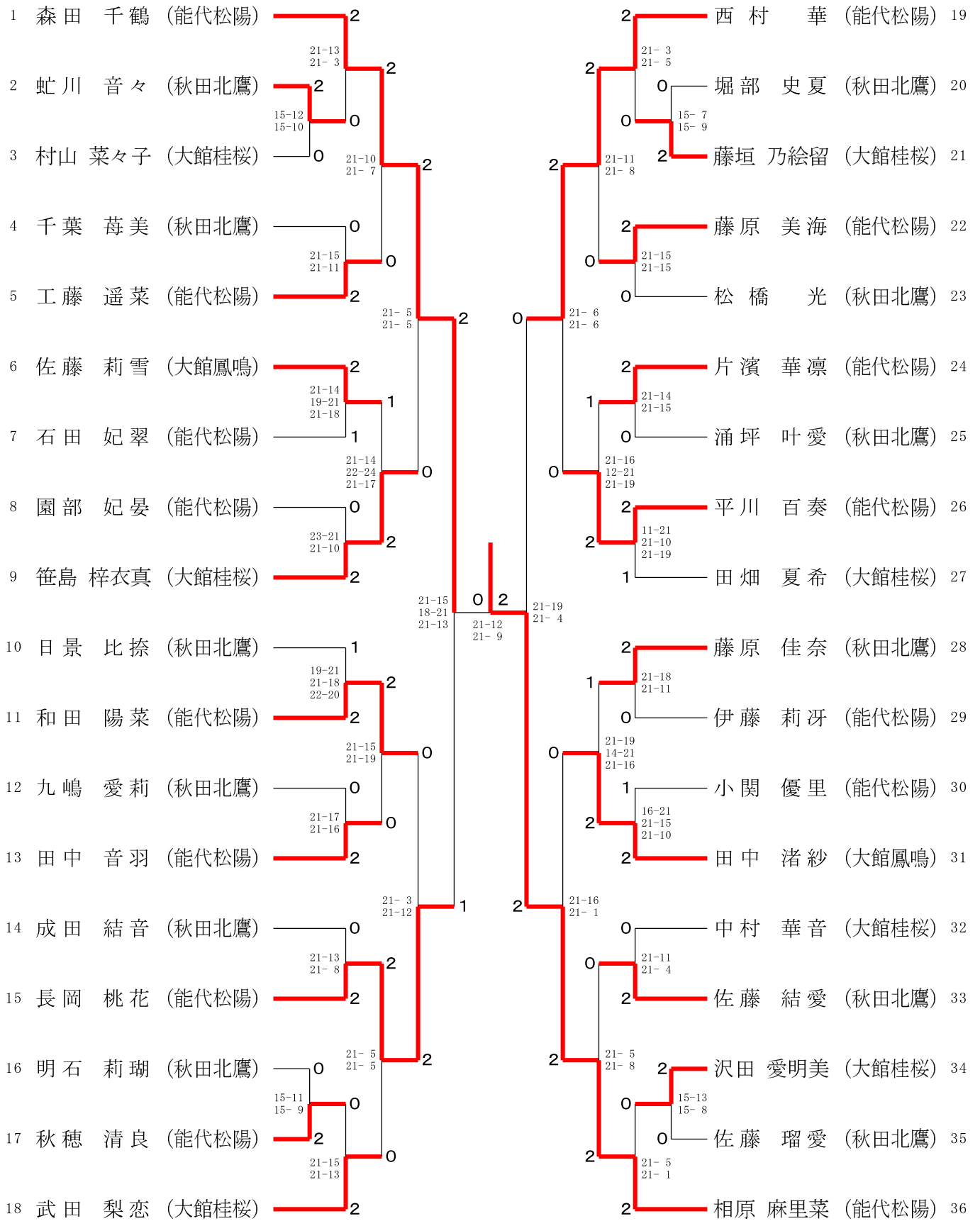
三位決定戦



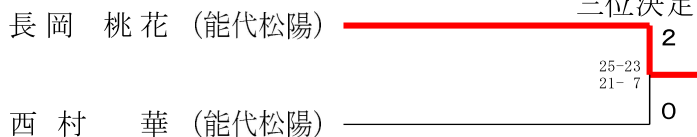
R4県北新人（個人戦）

令和4年9月30日 - 10月2日 北秋田市鷹巣体育館

女子シングルス1部



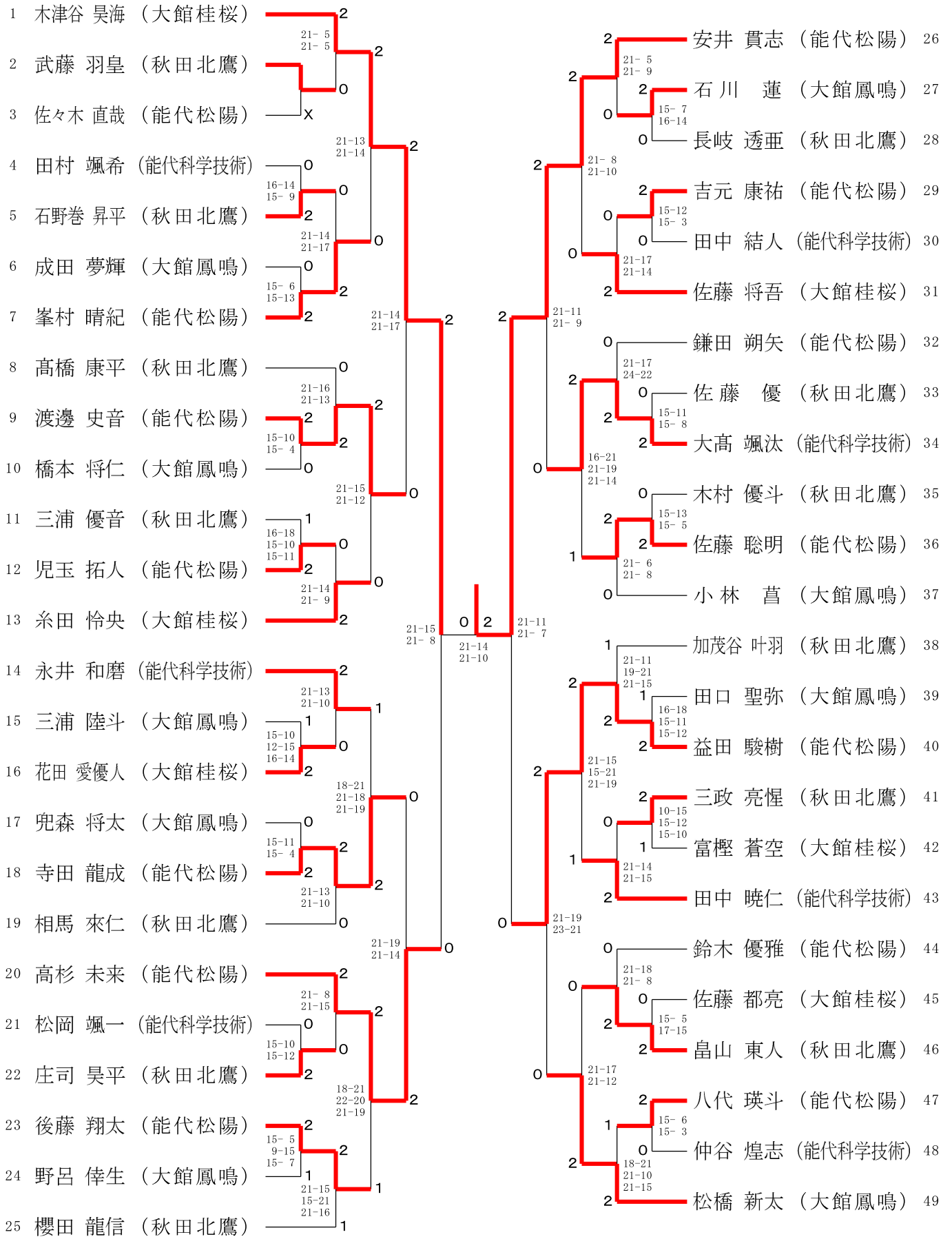
三位決定戦



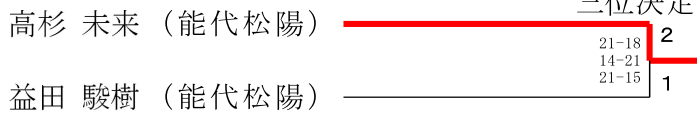
R4県北新人（個人戦）

令和4年9月30日 - 10月2日 北秋田市鷹巣体育館

男子シングルス2部



三位決定戦



R4県北新人（個人戦）

令和4年9月30日 - 10月2日 北秋田市鷹巣体育館  
女子シングルス2部

